

T للجرانيت والرخام مع شفرة كفاف مجزأة Boreway شفرة قطع مقعرة ماسية دائرية

**خاصية:**

**شفرة قطع مقعرة الماس الدائري**

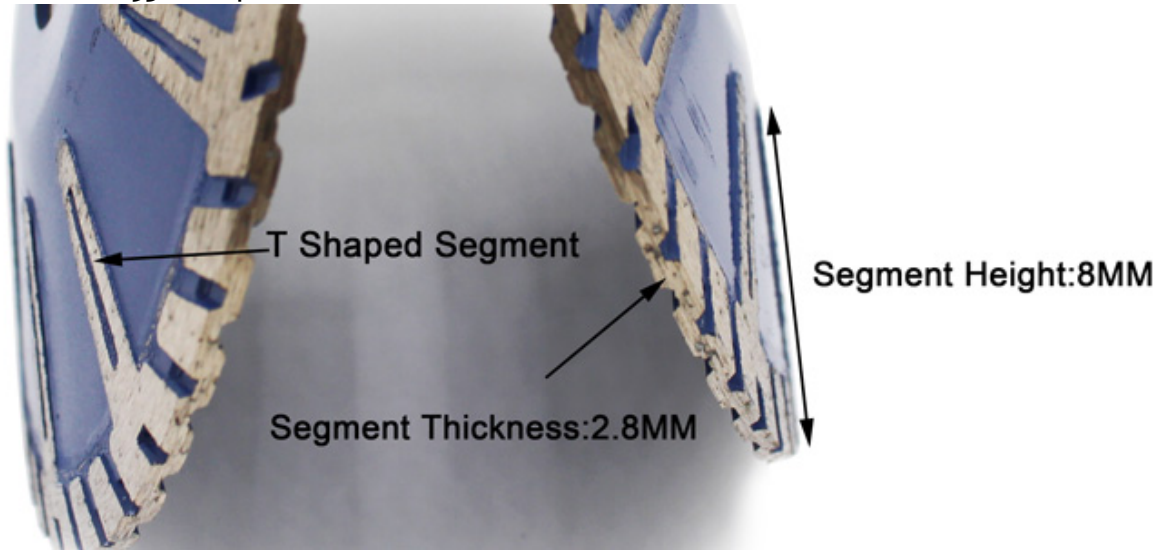
\* المهنية ، قطع سريع للغاية quality \*

شفرة \* مخصصة لقطع حجر الرخام الخرساني الجرانيت

\* تخفيضات دقيقة وسلسة

\* مع أسنان واقية ، ومنع تقويضها.

\* استخدام جاف ورطب ، أداء أفضل مع الماء



**مميزات:**

**شفرة قطع مقعرة الماس الدائري**

1. القطع ناعم وسلس ، ودرزة القطع صغيرة ، والتشكيل دقيق.
2. شكل الأسنان المموج ، وإزالة رقاقة سريعة ، وتفضي إلى قطع ، وكفاءة قطع عالية.
3. فإن عمر الخدمة لشفرة المنشار أطول ، T مع أسنان الحماية المعززة على شكل.

4. عملية تلييد حراري دقيقة ، قطع جاف ورطب .

OEM = المصنع = مراقبة الجودة = سعر تنافسي = التكنولوجيا الخاصة

**Our factory** use original high grade diamond



pk

**Other factory** mix second diamond selected from waste segment

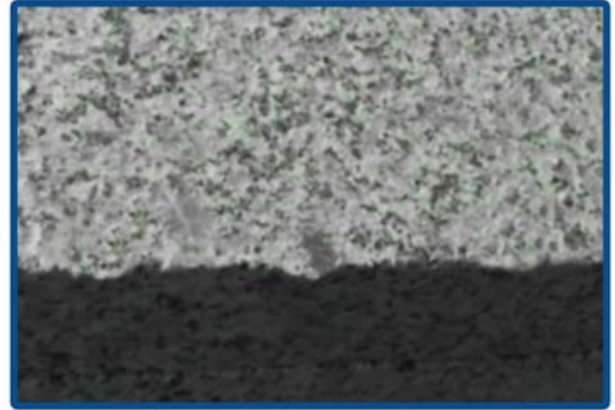


**Our blade** cutting effect



pk

**Other supplier** blade cutting effect



**وصف:**

والناعم مثل الجرانيت والرخام **شفرة قطع مقعرة الماس الدائري** قطع أسرع لأنواع الحجر الصلب والمتوسط والحجر الرملي والحجر الجيري وما إلى ذلك.



4

7

7

7

7

7

7

7

7

7

7

7

7

7

7

7

7

7

7

7

7

7

7

7

7

7

7

7

7

7

7

7

7

7

7

7

7

7

7



خ  
ا  
ب  
ء  
لا  
ط  
و  
ع  
ف  
ي  
لا  
ط  
ق  
ص  
ل  
ر  
د  
ا  
م  
م  
ن





**تخصيص:**

فيما يلي المواصفات العادية شفرة القطع المقعرة الماسية الدائرية



6  
b  
K  
4  
S  
1  
4  
4  
4  
b  
e



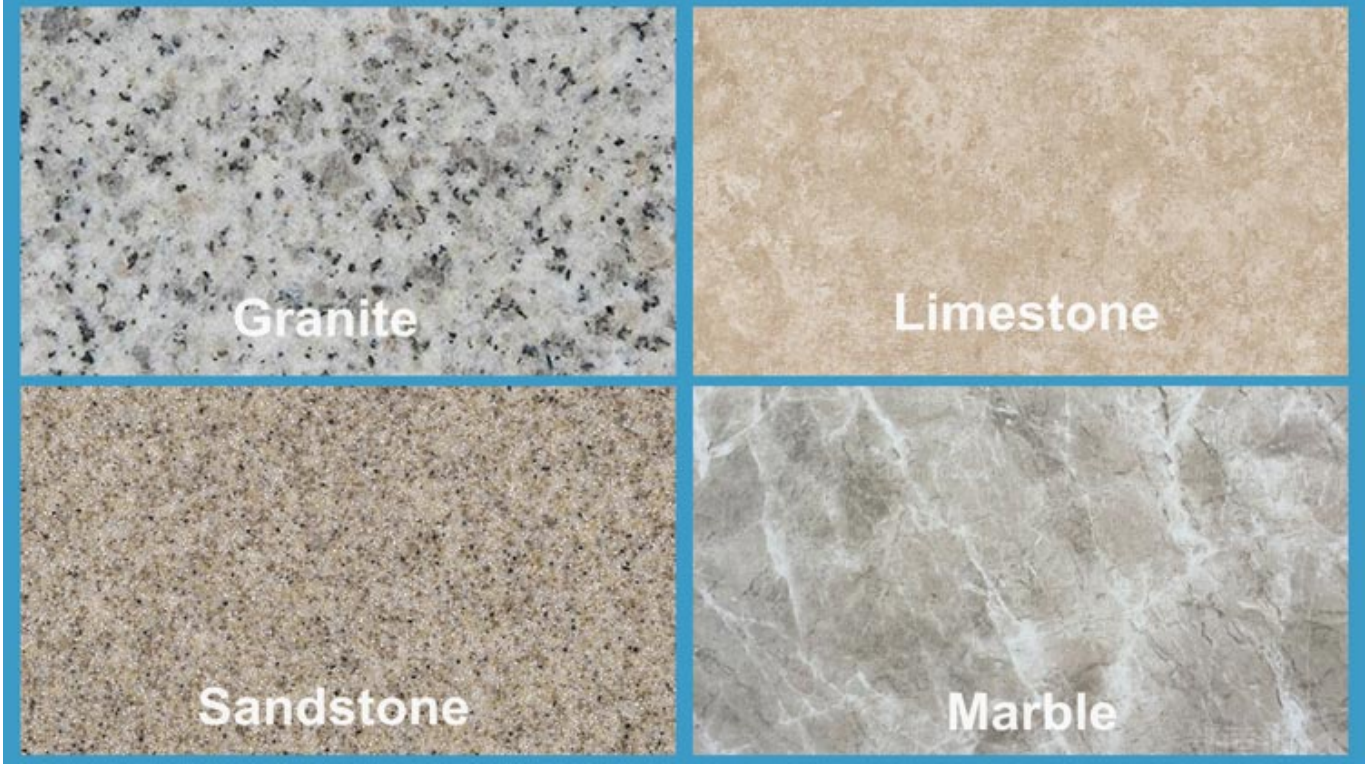
5  
6  
7  
8  
9  
10  
11  
12  
13  
14  
15  
16  
17  
18  
19  
20  
21  
22  
23  
24  
25  
26  
27  
28  
29  
30  
31  
32  
33  
34  
35  
36  
37  
38  
39  
40  
41  
42  
43  
44  
45  
46  
47  
48  
49  
50  
51  
52  
53  
54  
55  
56  
57  
58  
59  
60  
61  
62  
63  
64  
65  
66  
67  
68  
69  
70  
71  
72  
73  
74  
75  
76  
77  
78  
79  
80  
81  
82  
83  
84  
85  
86  
87  
88  
89  
90  
91  
92  
93  
94  
95  
96  
97  
98  
99  
100

المواصفات أعلاه هي للإشارة فقط ، وقد تتوفر مواصفات أخرى حسب طلب العميل.



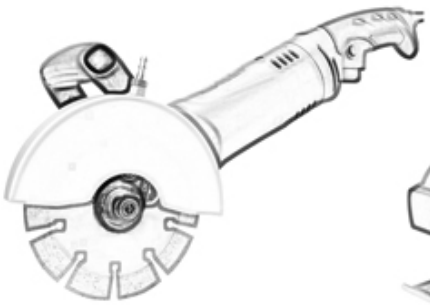
**تطبيق:**

**شغرة قطع مقعرة الماس الدائري** مناسبة لقطع الحجارة الصلبة والمتوسطة واللينة مثل الجرانيت والرخام والحجر الرملي والحجر الجيري. مناسبة لجميع أنواع آلات القطع اليدوية أو المطاحن الزاوية.

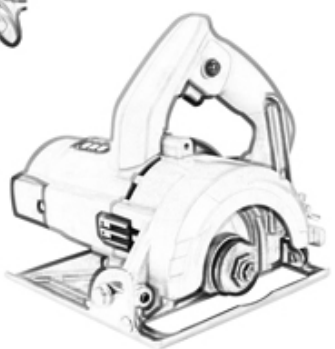


**آلة التطبيقات:**

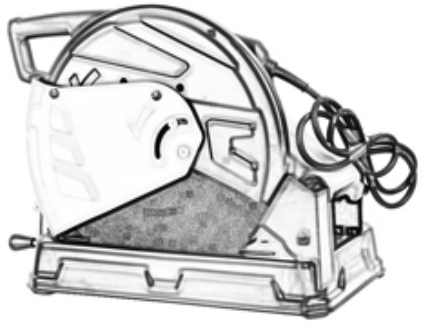
تستخدم آلات القطع المختلفة في معالجة الحجر الطبيعي والحجر الصناعي. آلات القطع اليدوية مثل آلة القطع الزاوية والآلة اليدوية للقطع تستخدم في الأعمال الصغيرة والمتوسطة. أما الآلات الميكانيكية للقطع فتستخدم في الأعمال الكبيرة والصناعية.



**Angle Grinders Machine**



**Manual Cutting Machine**

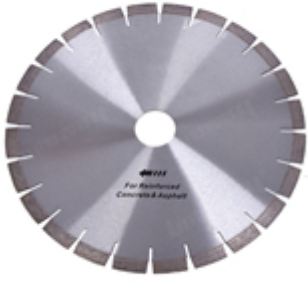




الانتباه عند الاستخدام:

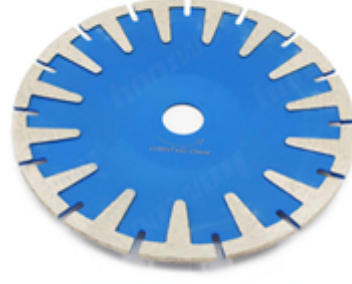
1. قبل تركيب شفرة المنشار ، يجب إزالة التلوث الملتصق بين شفرة المنشار وحافة الأنبوبة ، عند تركيب شفرة المنشار ، يجب الحفاظ على الاتجاه المحدد متسقًا مع الدوران يتم تثبيت اتجاه الأدوات الكهربائية ، ويتم تثبيت الحافة بواسطة مفتاح ربط متصل بالأدوات الكهربائية.
2. لا تستخدم أي شفرة منشار تم تشويهها بسبب الضغط عليها من تحطمها.
3. عند التشغيل ، يجب على المشغل ارتداء خوذة الأمان ، وأحذية الأمان ونظارات واقية ، وقفازات واقية ، بالإضافة إلى ذلك ، إذا لزم الأمر يجب على المشغل استخدام سدادة الأذن ، والقناع ، وما إلى ذلك
4. يجب أن يكون للأدوات الكهربائية غطاء حماية

**منتجات ذات صلة:**



Boreway Machinery Co.,Ltd  
www.fordiamondtools.com  
www.diamondtools.top

شفرة منشار دائري من الماس للخرسانة



Boreway Machinery Co.,Ltd  
www.diamondtools.top  
www.boreway.net

بوصة الماس المنشار بليد 7

## معلومات عنا:



## التعبئة & التسليم:

ملاحظة:

1. أدوات التعبئة في حالات الكرتون
2. عن طريق الجو / البحر للسلع دفعة ، مطار / ميناء استقبال
3. (أقل من 45 كجم ، التسليم بشكل عام عن طريق البريد السريع (من الباب إلى الباب)
4. عندما تكون الأدوات بكميات كبيرة ، يتم تعبئتها في علب خشبية.



## خدماتنا:

1. انخفاض كمية الطلب: يمكن أن تلبية أمر الاختبار الذي تحتاجه.
2. تسليم سريع: نحصل على خصومات كبيرة من وكلاء الشحن.
3. مقبول: يمكن أن نتج وفقا للعينات أو الرسومات الخاصة بك OEM.
4. نوعية جيدة: لدينا نظام صارم لمراقبة الجودة. تتمتع بسمعة طيبة في السوق.
5. الخدمة الجيدة: نحن نعتبر عملائنا على درجة عالية من الاحتراف والحماس.

## التعليمات:

1. إذا أردنا أن نطلب منتجك ، كيف نعرف جودتك؟  
يمكنك الاختبار بأمر صغير ، ومن ثم ستعرف الجودة. في الوقت الحاضر ، يستخدم العديد من الناس في العالم المنتجات الصينية بسبب جودتها العالية وأدائها العالي التكلفة. نحن مصنع محترف لأدوات الماس مع أكثر من 8



سنوات من الخبرة في التصنيع.

## 2. يمكنك تقديم عينات مجانية؟

نحن لا نقدم عينات مجانية. بناءً على سنوات من الخبرة ، نعتقد أن العملاء سيرغبون فيها بسبب جودتها الموثوقة. من خلال شراء العينات ، سوف نعتز بها ونقدرها ونجعلها تحصل على المزيد. نحن على استعداد لتقديم خصم خاص لعملائنا المحتملين على العينات. من المهم جدًا أن تعطينا تعليقات ، وسنقدر ذلك.

## 3. هل تقبل شركتك التخصيص؟

بالطبع ، نحن نقبل التخصيص. بما في ذلك الألوان المختلفة ، وقطع القطع ، إلخ. يمكننا أيضًا وضع علامة على علامتك التجارية والعلامة التجارية الخاصة بالشركة. إذا كنت تريد منا أن نصنع لك أي منتجات جديدة ، فما عليك سوى إرسال منتجاتك إلينا. سواء كانت رسومات أو عينات ، لدينا القدرة على إنتاج نفس المنتجات. لن نبيع هذه المنتجات للآخرين ، فقط العملاء يمكنهم الحصول على إذن.

### يرجى الملاحظة:

الرجاء استخدام آلة الفضة الملحومة عالية التردد بدلاً من النار لجعل اللحم بالنحاس ، ووقت اللحم هو بضع ثوانٍ فقط ، وإلا فمن المحتمل أن يتلف الماس داخل الأجزاء بسبب درجة الحرارة المرتفعة ، ثم سيتم تخفيض أداء القطع

### اتصل بنا:

Fujian Nanan **boreway** Machinery Co.,Ltd.



No.605 مركز Huahui ، Shuitou Town 362342 Quanzhou ، الصين ، فوجيان



هاتف: (+86) 86990206-595 / الفاكس: (+86) 86990220-595



جوال / WhatsApp / Wechat: (+86) 18650679939



البريد الإلكتروني: boreway@boreway.com