

مجزأة مقعرة قرص أسطوانى ماسى دائرى 6 بوصة شفرة لبلاط الطوب T قطع سريع 150 مم Boreway  
الخرسانى السلس ومواد البناء الأخرى.

خاصية:

### قطع سريع للقطع القرص المجزأ

1. توصيلة على الوقت
2. لدينا سعر تنافسى
3. قبول أوامر كمية صغيرة
4. إنتاج جميع أنواع المواصفات
5. عمر طويل وأداء مستقر
6. أي حزمة وفقا للعملاء
7. نتيجة قطع جيدة وكفاءة عالية

**boreway®**



**boreway®**



**boreway**<sup>®</sup>



**boreway®**



**وصف:**

والناعم مثل الجرانيت والرخام قطع سريع للقطع القرص المجزأ قطع أسرع لأنواع الحجر الصلب والمتوسط والحجر الرملي والحجر الجيري وما إلى ذلك.

—  
J  
P  
—  
8  
p  
P  
P  
—  
J  
C  
...  
2  
2  
...  
2  
3  
p  
P  
  
—  
3  
P  
—  
J  
X  
X  
P  
P  
P  
—  
W  
M  
—  
J  
J  
J  
...  
P  
...

• 1. 2. 3. 4. 5. 6. 7. 8. 9. 10. 11. 12. 13. 14. 15. 16. 17. 18. 19. 20. 21. 22. 23. 24. 25. 26. 27. 28. 29. 30. 31. 32. 33. 34. 35. 36. 37. 38. 39. 40. 41. 42. 43. 44. 45. 46. 47. 48. 49. 50. 51. 52. 53. 54. 55. 56. 57. 58. 59. 60. 61. 62. 63. 64. 65. 66. 67. 68. 69. 70. 71. 72. 73. 74. 75. 76. 77. 78. 79. 80. 81. 82. 83. 84. 85. 86. 87. 88. 89. 90. 91. 92. 93. 94. 95. 96. 97. 98. 99. 100.

|  
|  
|  
+  
+  
2  
ة )  
|  
|  
ب  
ك  
ل  
ب  
ا  
+  
+  
+  
+  
ا  
+  
+  
+  
ب  
+  
+  
ب  
ك  
ل  
ف  
ا  
|  
|  
+  
|  
|  
ر  
ة )



خ  
ا  
ب  
ء  
لا  
ط  
و  
ع  
ف  
ي  
لا  
ط  
ق  
ط  
ر  
ا  
م  
م  
ن





5  
2  
4  
4  
6  
C  
5  
2  
2  
7  
6  
8  
C  
4  
2  
3  
2

المواصفات أعلاه هي للإشارة فقط ، وقد تتوفر مواصفات أخرى حسب طلب العميل.

### مميزات:

قطع سريع للقطع القرص المجزأ

1. الجزء الملبد

2. يقدم قطع سريع وسلس.

3. للقطع الخفيفة أو المتوسطة.

4. يمكن استخدامها الرطب أو الجاف. يوصي استخدام الرطب.

5. جودة الماس الأساسية وقيمة القطع الاقتصادية

6. مصممة لتقطيع الطوب / الكتل ، الرصف ، الخرسانة والحجر.

OEM = المصنع = مراقبة الجودة = سعر تنافسي = التكنولوجيا الخاصة

**Our factory** use original high grade diamond



pk

**Other factory** mix second diamond selected from waste segment

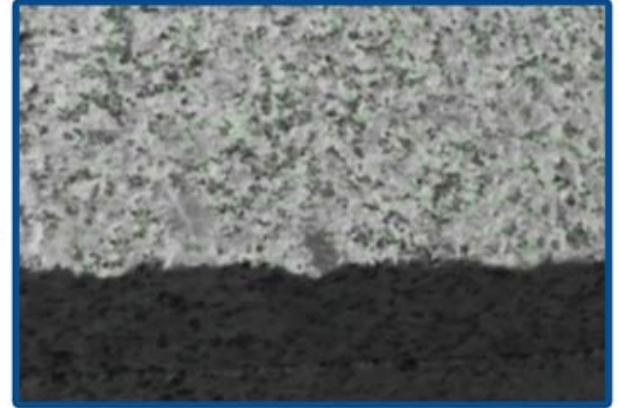


**Our blade** cutting effect



pk

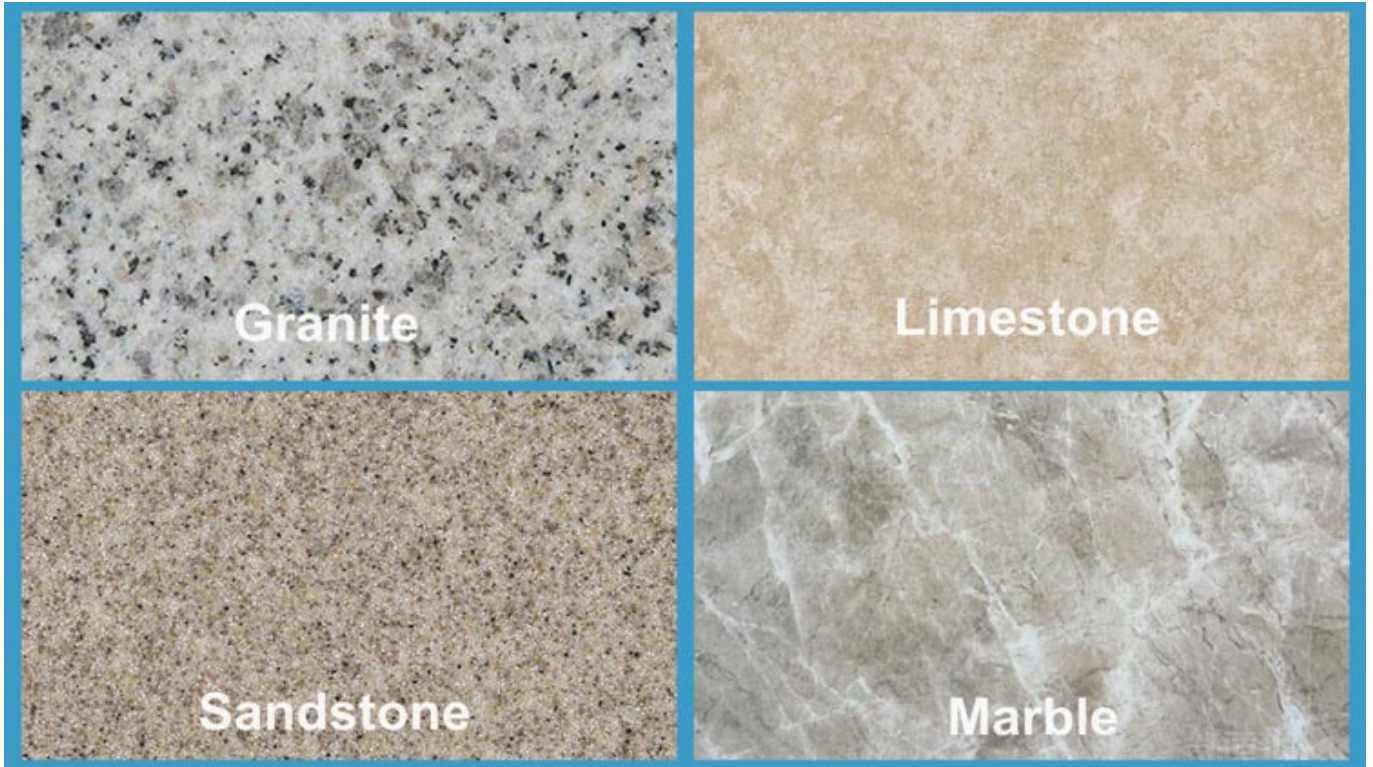
**Other supplier** blade cutting effect



#### **تطبيق:**

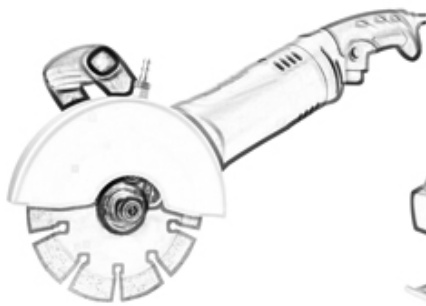
!الساخنة متكلس أو الضغط على رمز ، الجاف أو الاستخدام الرطب

**قطع سريع للقطع القرص المجزأ** مناسبة لقطع الحجاره الصلبة والمتوسطة واللينة مثل الجرانيت والرخام والحجر الرملي والحجر الجيري. مناسبة لجميع أنواع آلات القطع اليدوية أو المطاحن الزاوية.

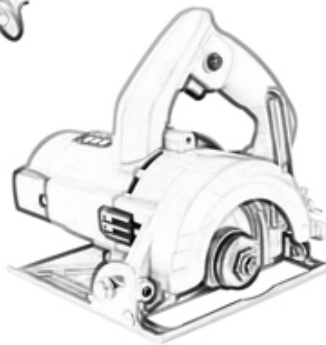


**آلة التطبيقات:**

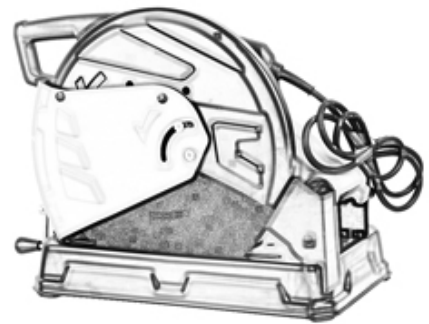
تستخدم آلات التطبيقات في معالجة الحجر الطبيعي والحجر الصناعي. وتستخدم في قطع الحجر وتجهيزه. وتستخدم في تشكيل الحجر وتجهيزه. وتستخدم في تركيب الحجر وتجهيزه. وتستخدم في صيانة الحجر وتجهيزه.



**Angle Grinders Machine**



**Manual Cutting Machine**







الانتباه عند الاستخدام:

1. قبل تركيب شفرة المنشار ، يجب إزالة التلوث الملتصق بين شفرة المنشار وحافة الأنبوبة ، عند تركيب شفرة المنشار ، يجب الحفاظ على الاتجاه المحدد متسقًا مع الدوران يتم تثبيت اتجاه الأدوات الكهربائية ، ويتم تثبيت الحافة بواسطة مفتاح ربط متصل بالأدوات الكهربائية.

2. لا تستخدم أي شفرة منشار تم تشويهها بسبب الضغط عليها من تحطمها.

3. عند التشغيل ، يجب على المشغل ارتداء خوذة الأمان ، وأحذية الأمان ونظارات واقية ، وقفازات واقية ، بالإضافة إلى ذلك ، إذا لزم الأمر يجب على المشغل استخدام سدادة الأذن ، والقناع ، وما إلى ذلك

4. يجب أن يكون للأدوات الكهربائية غطاء حماية

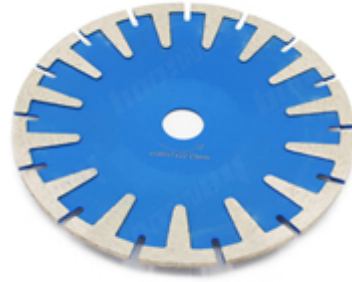
**منتجات ذات صلة:**





Boreway Machinery Co.,Ltd  
www.fordiamondtools.com  
www.diamondtools.top

شريحة الماس فتحة U 350mm



Boreway Machinery Co.,Ltd  
www.diamondtools.top  
www.boreway.net

بوصة الماس المنشار بليد 7

معلومات عنا:



## التعبئة & التسليم:

ملاحظة:

1. أدوات التعبئة في حالات الكرتون
2. عن طريق الجو / البحر للسلع دفعة ، مطار / ميناء استقبال
3. (أقل من 45 كجم ، التسليم بشكل عام عن طريق البريد السريع (من الباب إلى الباب)
4. عندما تكون الأدوات بكميات كبيرة ، يتم تعبئتها في علب خشبية.



## خدماتنا:

1. انخفاض كمية الطلب: يمكن أن تلبية أمر الاختبار الذي تحتاجه.
2. تسليم سريع: نحصل على خصومات كبيرة من وكلاء الشحن.
3. مقبول: يمكن أن نتج وفقا للعينات أو الرسومات الخاصة بك OEM.
4. نوعية جيدة: لدينا نظام صارم لمراقبة الجودة. تتمتع بسمعة طيبة في السوق.
5. الخدمة الجيدة: نحن نعتبر عملائنا على درجة عالية من الاحتراف والحماس.

## التعليمات:

1. إذا أردنا أن نطلب منتجك ، كيف نعرف جودتك؟  
يمكنك الاختبار بأمر صغير ، ومن ثم ستعرف الجودة. في الوقت الحاضر ، يستخدم العديد من الناس في العالم المنتجات الصينية بسبب جودتها العالية وأداءها العالي التكلفة. نحن مصنع محترف لأدوات الماس مع أكثر من 8

سنوات من الخبرة في التصنيع

## 2. يمكنك تقديم عينات مجانية؟

نحن لا نقدم عينات مجانية. بناءً على سنوات من الخبرة ، نعتقد أن العملاء سيرغبون فيها بسبب جودتها الموثوقة. من خلال شراء العينات ، سوف نعتز بها ونقدرها ونجعلها تحصل على المزيد. نحن على استعداد لتقديم خصم خاص لعملائنا المحتملين على العينات. من المهم جدًا أن تعطينا تعليقات ، وسنقدر ذلك

## 3. هل تقبل شركتك التخصيص؟

بالطبع ، نحن نقبل التخصيص. بما في ذلك الألوان المختلفة ، وقطع القطع ، إلخ. يمكننا أيضًا وضع علامة على علامتك التجارية والعلامة التجارية الخاصة بالشركة. إذا كنت تريد منا أن نصنع لك أي منتجات جديدة ، فما عليك سوى إرسال منتجاتك إلينا. سواء كانت رسومات أو عينات ، لدينا القدرة على إنتاج نفس المنتجات. لن نبيع هذه المنتجات للآخرين ، فقط العملاء يمكنهم الحصول على إذن

**يرجى الملاحظة:**

الرجاء استخدام آلة الفضة