

Boreway 30S Redi-lock Bush Hammer Head آلة خرسانية لموردي آلة Husqvarna

خاصية:

30s 30s 30s 30s 30s

- 1) الماس المعدني المعمرة
- 2) حزمة جميلة وسرعة التسليم
- 3) أسعار تنافسية وجودة فائقة
- 4) حبيبات مختلفة وأحجام حسب الطلب
- 5) فعالة في عملية طحن وتلميع الأرضيات الخرسانية

المقدمة:

ريدي لوك بوش مطرقة الرأس لتصنيع سطح الحجر ، مما يجعل تأثير مطروق بوش للمنتجات 30s الحجرية.

ريدي لوك بوش مطرقة الرأس تم تصميمه لتكسير سطح الخرسانة مما يجعلها سريعة وسهلة للوصول 30s إلى التعرض الكلي الكلي. كما أنها رائعة لإزالة الطلاء.

تم تصميم Husqvarna PG820 هي أداة تحضيرية قوية للغاية للاستخدام على Husqvarna Bush Hammer إن لتكسير سطح الخرسانة مما يجعلها سريعة وسهلة للوصول إلى التعرض الكلي Husqvarna Bush Hammer الكامل. كما أنها رائعة لإزالة الطلاء.

تأتي كل مجموعة مطرقة بوش في أربعة أجزاء - قرص الحامل ، 3 بكرات ، 12 براغي غطاء و 12 غسالة قفل (لكل أسطوانة). يمكنك أولاً شراء مجموعة المكونات الأربعة. وبعد ذلك عندما تحتاج إلى المزيد من البكرات ، احتفظ باللوحة واستبدل البكرات وإذا لزم الأمر ، قم بتثبيت البراغي وغسالات القفل.

مواصفات:

ريدي لوك بوش هامر هيد S فيما يلي المواصفات العادية لدينا 30

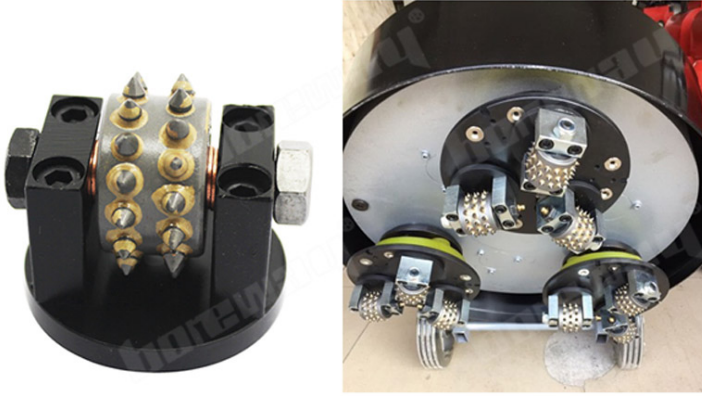
نوع	رقم الحبوب	مواد	تطبيق	الاستخدام
كتلة جليخ	30S / 45S / 60S	مسحوق الماس + معدن	الجرانيت والحجر الرملي والرخام والحجر الجيري	الرول بوش المطرقة لطحن

المواصفات أعلاه هي للإشارة ، ويمكن طلب مواصفات أخرى من قبل العملاء

تفاصيل المنتج:

ريدي لوك بوش مطرقة الرأس تم تصميمه لتكسير سطح الخرسانة مما يجعلها سريعة وسهلة للوصول 30s إلى التعرض الكلي الكلي. كما أنها رائعة لإزالة الطلاء.

boreway®



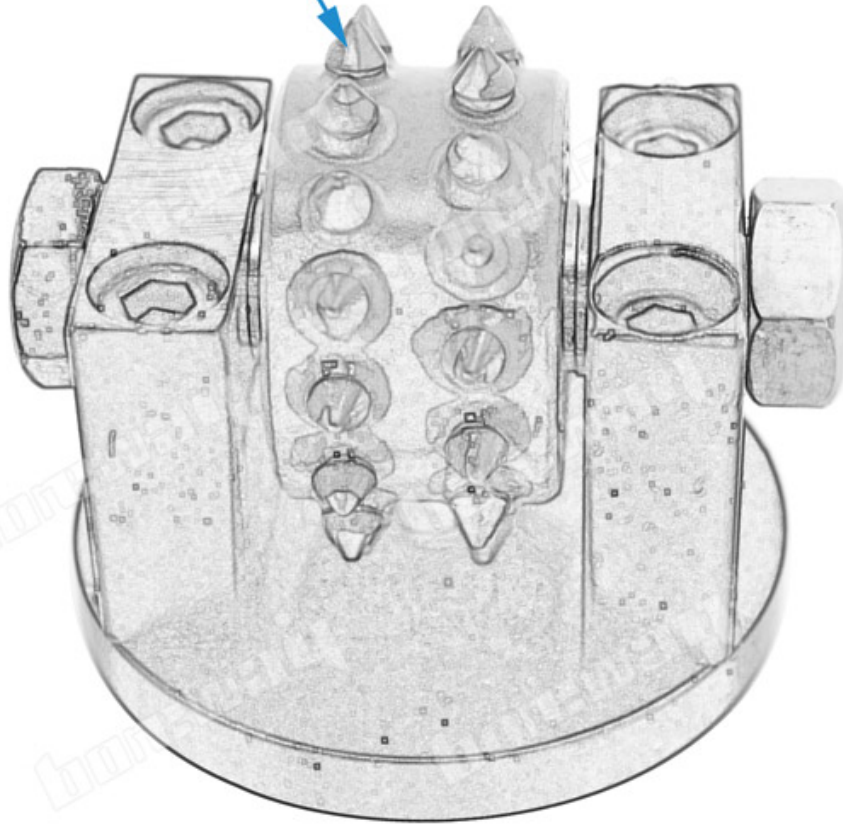
boreway®



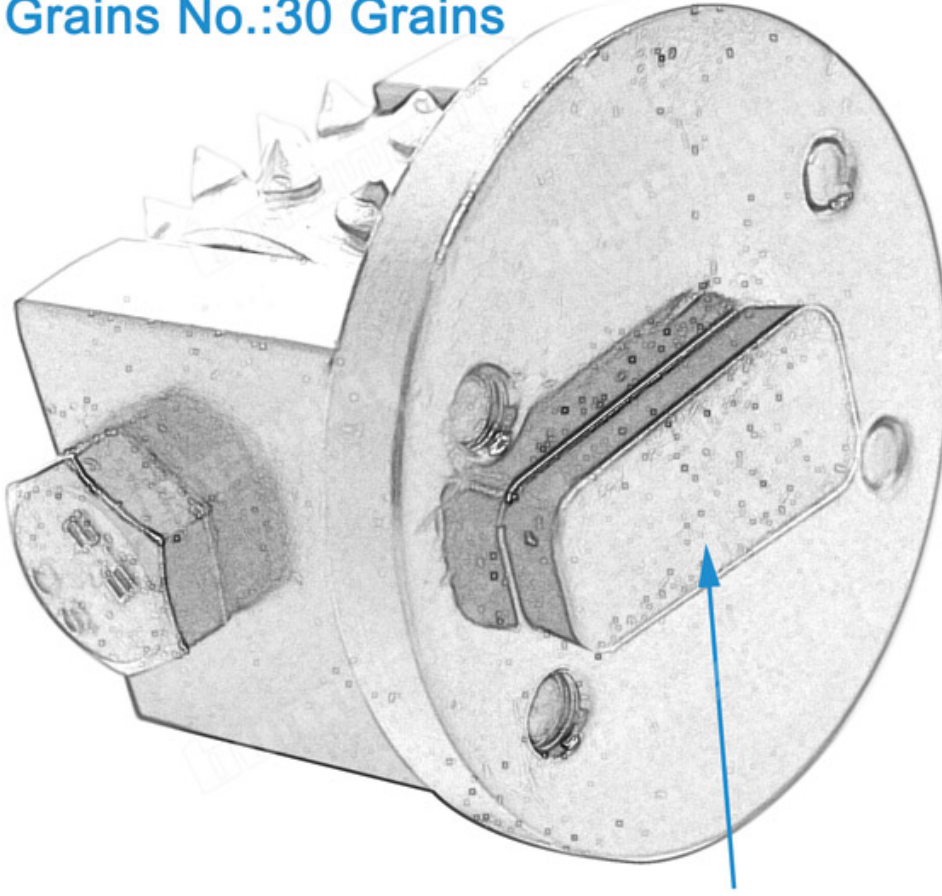


2 Rows (30 Teeth)

Application: Concrete, Stone



Grains No.:30 Grains



Redi Lock Bush Hammer

تطبيق:

1. أو تصنيع سطح الحجر ، مما يجعل تأثير بوش مطروق للمنتجات F ريدي لوك بوش مطرقة الرأس 30s الحجرية.
2. لإزالة طلاءات الغراء والراتنج القديمة ، وخاصة الراتنجات السميكة.
3. استخدمها كألة خدش مع ميزة كونها عدوانية ، ولكنها لطيفة بما يكفي لعدم "الحفر" بشكل لا يمكن السيطرة عليه . في سطح الأرض.
4. لتحضير الأرضية قبل وضع طلاءات جديدة.
5. فضح الركام في الأرضيات الخرسانية للتحضير لتلميع الخرسانة.
6. يخلق تشطيبًا مقاومًا للانزلاق على الجرانيت والرخام ، ويكسر الطلاء الماسي القياسي الذي لا يمكن لمسه ، ويجهز السطح لتطبيق طبقة رقيقة.
7. إن الضرب المتكرر لهذه الأطراف من الكريد على سطح من الحجر أو الخرسانة يخلق ملمسًا خشنًا ومكتوبًا يشبه الصخور ذات التجوية الطبيعية.

آلة التطبيقات:

ماكينات تلميع Husqvarna PG أو طحن الأرضيات سلسلة F **ريدي لوك بوش مطرقة الرأس 30s**
PG820RC , PG820 , PG680RC , PG680 , PG530 , PG450 , PG400 , PG280.

يستخدم بوش المطرقة تكنولوجيا لحام متطورة واختيار سبائك الألومنيوم عالية الجودة للصب ، ويمكن تغيير حصى المطرقة بوش من خلال تعديل مرونة الربيع على مطرقة بوش ، آلة طحن يدوية. يمكن لكل من توسيع الفاصل الزمني للناض لتقليل مرونة الربيع وتقليل ضغط الماكينة تعزيز اهتزاز مطرقة الأدغال لجعل وجه الأدغال المطروق خشناً. تستخدم على نطاق واسع على الحجر الرملي والجرانيت والرخام لصنع سطح خشن



تأثير التثبيت:



منتجات اخرى:

إذا كنت تريد المزيد من التفاصيل حول مطرقة بوش ، فيرجى الاتصال بنا.



Boreway Machinery Co.,Ltd
www.fordiamondtools.com
www.diamondtools.top



Boreway Machinery Co.,Ltd
www.diamondtools.top
www.boreway.net



Boreway Machinery Co.,Ltd
www.fordiamondtools.com
www.diamondtools.top



Boreway Machinery Co.,Ltd
www.fordiamondtools.com
www.diamondtools.top



Boreway Machinery Co.,Ltd
www.fordiamondtools.com
www.diamondtools.top

Boreway Machinery Co.,Ltd
www.fordiamondtools.com
www.diamondtools.top

Boreway Machinery Co.,Ltd
www.fordiamondtools.com
www.diamondtools.top



Boreway Machinery Co.,Ltd
www.fordiamondtools.com
www.diamondtools.top



Boreway Machinery Co., Ltd.
www.diamondtools.top
www.boreway.com

Boreway Machinery Co.,Ltd
www.fordiamondtools.com
www.diamondtools.top

Boreway Machinery Co.,Ltd
www.fordiamondtools.com
www.diamondtools.top



Boreway Machinery Co.,Ltd
www.fordiamondtools.com
www.diamondtools.top



Boreway Machinery Co., Ltd
www.diamondtools.top
www.boreway.net



Boreway Machinery Co., Ltd
www.fordiamondtools.com
www.diamondtools.top



Boreway Machinery Co., Ltd
www.fordiamondtools.com
www.diamondtools.top



Boreway Machinery Co., Ltd
www.diamondtools.top
www.boreway.com



Boreway Machinery Co., Ltd
www.diamondtools.top
www.boreway.com



Boreway Machinery Co., Ltd
www.fordiamondtools.com
www.diamondtools.top



Boreway Machinery Co., Ltd
www.diamondtools.top
www.boreway.com



Boreway Machinery Co., Ltd
www.diamondtools.top
www.boreway.com

التعبئة & التسليم:

ملاحظة:

1. أدوات التعبئة في حالات الكرتون
2. عن طريق الجو / البحر للسلع دفعة ، مطار / ميناء استقبال
3. (أقل من 45 كجم ، التسليم بشكل عام عن طريق البريد السريع (من الباب إلى الباب
4. عندما تكون الأدوات بكميات كبيرة ، يتم تعبئتها في علب خشبية.



خدماتنا:

1. موك منخفضة: يمكن أن تلبية أمر المحاكمة تحتاج بشكل جيد.
2. فإننا يمكن أن تنتج وفقا لعينتك أو الرسومات oem: قبلت.
3. الخدمة الجيدة: تعاملنا مع عملائنا كإله بمهنية عالية وشغف.
4. نوعية جيدة: لدينا نظام صارم لمراقبة الجودة. سمعة جيدة في السوق.
5. تسليم سريع: لدينا خصم كبير من معيد.

التعليمات:

1. كيف يمكننا معرفة الجودة ، إذا أردنا طلب منتجاتك؟

يرجى فقط اختبارها بترتيب صغير جدًا ، ثم ستعرف الجودة. في الوقت الحاضر كثير من الناس في العالم لاستخدام المنتجات الصينية ، بسبب الجودة العالية والأكثر أسعار منافسة. نحن مصنع محترف في توريد أدوات الماس للمزيد من 8 سنوات. على أي حال ، تأكيدًا لجودة منتجاتنا ، فإن أمرًا تجريبيًا صغيرًا للاختبار. كن ضروريا.

2. هل يمكنك تقديم عينات مجانية؟

نحن لا نقدم عينات مجانية ، وفقًا لتجربتنا الطويلة ، نعتقد أن الناس يحصلون عليها العينات بالدفع ، سوف نعتز بها ونقدر أكثر ما تحصل عليه. لكننا كذلك على استعداد لمنح عملائنا المحتملين خصمًا خاصًا يستخدمونه لإجراء الاختبار. من المهم جد