

الوصف:



4 inch #100

الموضوع لالجرانيت ملموسة طحن M14 بوصة # 100 الألومنيوم وبناء الماس طحن عجلة الكأس مع 4 غرامة

4 بوصة الألومنيوم وبناء الماس طحن عجلة الكأس توفر قاعدة الألومنيوم خفيفة الوزن وانخفاض الضوضاء. # 30 للخطوة الأولى الطحن الخشن ، # 120 للخطوة التالية الطحن الدقيق.

4 بوصة الألومنيوم وبناء الماس طحن عجلة الكأس توفر مقاطع الضغط الساخنة و # 120 فريك الماس الانتهاء من الحياة وحياة العمل أطول بكثير.

مواصفات:

فيما يلي المواصفات العادية 4 بوصة الألومنيوم وبناء الماس طحن عجلة الكأس:

العلامة التجارية:	Boreway
حصى الماس:	# 100
سماكة الماس:	7MM
تجويف:	M14 موضوع
قطر الدائرة:	4 بوصة (D100mm)
على أساس:	وبناء الألومنيوم
أفضلية:	جودة احترافية
اسم:	بوصة الألومنيوم وبناء الماس طحن عجلة الكأس 4

تتوفر أدوات مصممة خصيصًا لأي تطبيق قياسي. في وسعنا
تكيف الأدوات الخاصة بك لاحتياجاتك المحددة.

تفاصيل المنتج:

بوصة الألومنيوم وبناء الماس طحن عجلة الكأس 4

M14 Aluminum Based Diamond Grinding Wheel

Higher efficient

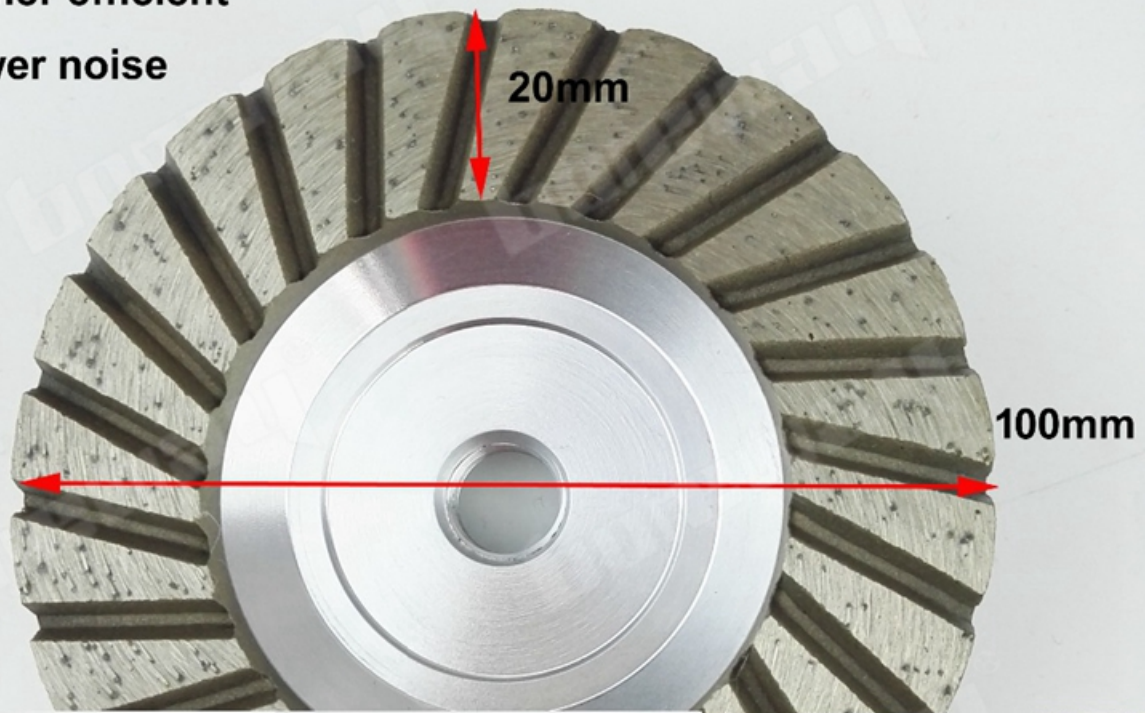
Lower noise



M14 Aluminum Based Diamond Grinding Wheel

Higher efficient

Lower noise



M14 Thread



7mm Thickness



#30
Coarse

#120
Fine



#30



#50



#100







□ حجم أخرى

Diameter		Connection	Segment size	Grits
4 inch	100mm	Bore 22.23mm (7/8inch) with reducer washer 16mm	7mm thickness	30
4 inch	100mm	Bore 22.23mm (7/8inch) with reducer washer 16mm	7mm thickness	120
4 inch	100mm	M14 Thread	7mm thickness	30
4 inch	100mm	M14 Thread	7mm thickness	120

[إذا كنت مهتمًا بمنتجاتنا ، يمكنك النقر فوق](#)

التطبيقات:

**الموضوع لالجرانيت ملموسة M14 بوصة # 100 الألومنيوم وبناء الماس طحن عجلة الكأس مع 4
طحن غرامة**

لطحن أرضية خرسانية ، جرانيت ، رخام ، إلخ .





خاصية:

1. للطحن الخشن للخطوة الأولى ، # 50 للخطوة المتوسطة التالية ، # 100 للطحن الدقيق 30 # .
2. حصى الماس 100 # توفير الانتهاء كبيرة وحياة العمل أطول بكثير .
3. توفر قاعدة الألومنيوم خفيفة الوزن وانخفاض الضوضاء .
4. قطاعات الضغط الساخن ، طحن فعال وسلس .

5. راتنج عجلة كأس الماس طحن الألومنيوم 4 بوصة شغل مساعدة للحصول على أفضل التشطيب ، أقل خدش.

منتجات ذات صلة:



Boreway Machinery Co., Ltd.
www.diamondtools.top
www.boreway.net

صف واحد طحن عجلة الكأس



Boreway Machinery Co., Ltd.
www.diamondtools.top
www.boreway.com

الماس كأس صف مزدوج عجلة

معلومات عنا:



خدماتنا:

1. انخفاض كمية الطلب: يمكن تلبية طلب الاختبار الذي تحتاجه.
2. تسليم سريع: نحصل على خصومات كبيرة من وكلاء الشحن.
3. مقبول: نحن يمكن ان تنتج وفقا للعينات أو الرسومات الخاصة بك. oem.
4. نوعية جيدة: لدينا نظام صارم لمراقبة الجودة. تتمتع بسمعة طيبة في السوق.
5. خدمة جيدة: نحن نعتبر عملائنا هم الله بدرجة عالية من الاحتراف والحماس.

وصف:

إذا أردنا طلب منتجك ، كيف نعرف جودتك؟ 1.

يرجى اختبار في ترتيب صغير جدا ومن ثم سوف تعرف الجودة. الآن حتى كثير من الناس في العالم يستخدمون المنتجات الصينية بسبب جودتها العالية وجودتها العالية. سعر تنافسي. نحن المهنية الصانع أداة الماس. على أي حال ، لأكثر من 8 سنوات ، تأكد من جودة منتجاتنا ، سيتم اختبار أوامر الاختبار الصغيرة

ضروري.

يمكنك تقديم عينات مجاناً؟

نحن لا نقدم عينات مجانية. استناداً إلى سنوات الخبرة ، نعتقد أن الناس سيحصلون عليها. بدفع قيمة العينات ، سوف نعتز بها ونقدرها أكثر. كنا قد كن مستعداً لتزويد عملائنا المحتملين بخصم خاص للمشاركة في الاختبار. من المهم جداً تقديم ملاحظات إلينا وسنكون ممتنين للغاية

هل تقبل شركتك التخصيص؟ 3.

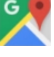
بالطبع ، نحن نقبل ذلك. يتضمن ألوان مختلفة ، حصى ، إلخ. يمكننا أيضاً تمييز شعارك الخاص والعلامة التجارية على متن الطائرة. تريد منا أن ننتج أي منتجات جديدة لك ، فقط أرسل لنا منتجاتك. رسم أو عينة ، ونحن ننتج نفسه. لن نبيع هذه المنتجات للآخرين. يمكن للعملاء فقط الحصول على ترخيص.

يرجى الملاحظة:

1. يرجى تقديم العناصر قبل الشراء.
2. يرجى تقديم رقم الموديل قبل الشراء.
3. يمكن تخصيص مواصفات أخرى وفقاً لمتطلبات

اتصل بنا:

Fujian Nanan **boreway** Machinery Co.,Ltd.

 No.605 مركز Huahui ، Shuitou Town 362342 الصين ، فوجيان ، تشيوانتشو

 **فاكس:** (+86) 86990220-595 /  86990220-595 (+86) **TEL:** (+86) 595-86990206

 **الجوال / WhatsApp / Wechat:** (+86) 13559599186

 **البريد الإلكتروني:** boreway05@boreway.net

 **كيلبي هوانغ**