

بوصة الألومنيوم قاعدة توربو كاس الماس عجلة للجرانيت ملموسة 4

الوصف:



بوصة الألومنيوم قاعدة توربو كاس الماس عجلة للجرانيت ملموسة 4

4 بوصة قاعدة الألومنيوم كاس توربو عجلة الماس وهي تستخدم أساساً لشطف ، التسوية ، طحن الخام وطحن غرامة من حافة الحجر والسطح والسطح المنحني. يتميز طراز المنفعة بمزايا الاستخدام المريح ، وكفاءة الطحن العالية ، وهو أداة فعالة للطحن والتشذيب وتشكيل المواد الخرسانية والحجرية بسرعة ، والتي تستخدم عادةً في الأدوات الكهربائية أو الهوائية اليدوية.

مواصفات:

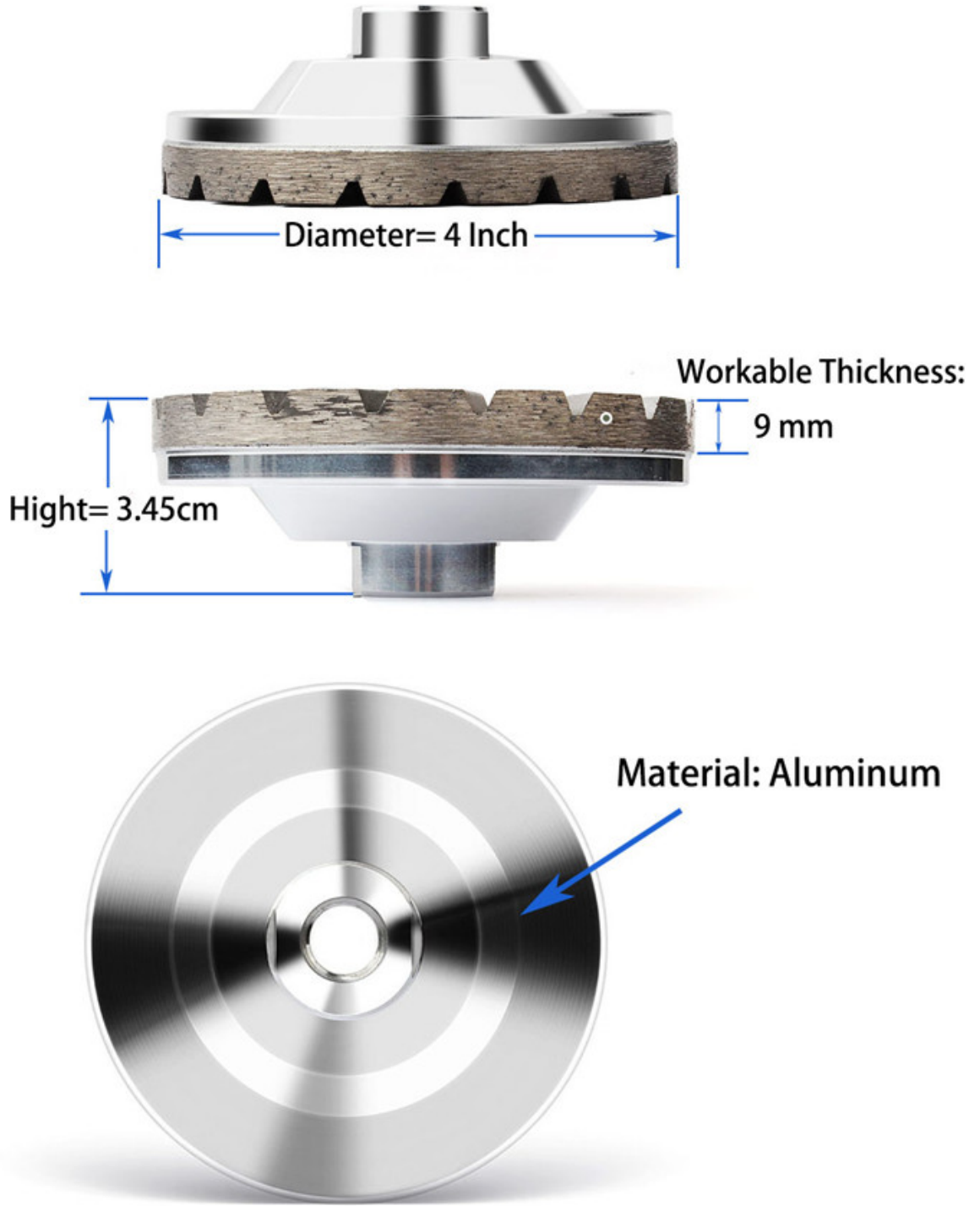
فيما يلي المواصفات العادية لل **4 بوصة قاعدة الألومنيوم كاس توربو عجلة الماس**:

خيطة	M14
ارتفاع الجزء	9 ملم
قطر الدائرة	بوصة 4
وكيل الترابط	فلز
استخدام نوع	استخدام الرطب
<?xml:namespace prefix = 0 /> نموذج	BW-DCW-D100-90
رقم: آلة	لليد الكهربائية أو أدوات تعمل بالهواء المضغوط
الوضعية	تستخدم على نطاق واسع للجرانيت والرغام والخرسانة

المواصفات والصور أعلاه هي للإشارة فقط ، يمكن طلب مواصفات أخرى أو تصميم من قبل العملاء.

تفاصيل المنتج:

بوصة قاعدة الألومنيوم كاس توربو عجلة الماس 4



الآلات المطبقة:

بوصة قاعدة الألومنيوم كأس توربو عجلة الماس يمكن استخدامها مع زاوية المطحنة ، الأدوات الكهربائية 4 أو الهوائية باليد والخ.



**It Can Be Used On Angle Grinder
Directly Or Installed On The Angle
Grinder With An Extension Pole.**

الوضعية:



مزايا:

1. الشكل الدقيق ، تأثير طحن جيد والخدمة الطويلة في الحياة.
2. يتم اختبار منتجاتنا بدقة قبل مغادرة المصنع.
3. كفاءة طحن عالية ، يمكن استخدام أدوات تجليد مختلفة لكائنات الطحن المختلفة.

المميزات:

1. سهولة الاستخدام وتغيير سريع.
2. اقتصادية وجيدة أداء.
3. مبيعات المصنع مباشرة ، بأسعار معقولة ، منخفضة التكلفة الشاملة.
4. يمكن تخصيص المواصفات وفقا لاحتياجات العملاء.

منتجات ذات صلة:



الماس توربو صف طحن عجلة الكأس



الماس صف واحد طحن عجلة الكأس

معلومات عنا:



خدماتنا:

1. انخفاض كمية الطلب: يمكن تلبية طلب الاختبار الذي تحتاجه.
2. تسليم سريع: نحصل على خصومات كبيرة من وكلاء الشحن.
3. مقبول: نحن يمكن ان تنتج وفقا للعينات أو الرسومات الخاصة بك. oem
4. نوعية جيدة: لدينا نظام صارم لمراقبة الجودة. تتمتع بسمعة طيبة في السوق.

5. خدمة جيدة: نحن نعتبر عملائنا هم الله بدرجة عالية من الاحتراف والحماس

وصف:

1. إذا أردنا طلب منتجك ، كيف نعرف جودتك؟

يرجى اختبار في ترتيب صغير جدا ومن ثم سوف تعرف الجودة. الآن حتى كثير من الناس في العالم يستخدمون المنتجات الصينية بسبب جودتها العالية وجودتها العالية. سعر تنافسي. نحن المهنية الصانع أداة الماس. على أي حال ، لأكثر من 8 سنوات ، تأكد من جودة منتجاتنا ، سيتم اختبار أوامر الاختبار الصغيرة ضروري.

يمكنك تقديم عينات مجاناً؟

نحن لا نقدم عينات مجانية. استنادًا إلى سنوات الخبرة ، نعتقد أن الناس سيحصلون عليها. بدفع قيمة العينات ، سوف نعتز بها ونقدرها أكثر. كنا قد كن مستعدًا لتزويد عملائنا المحتملين بخصم خاص للمشاركة في الاختبار. من المهم جدًا تقديم ملاحظات إلينا وسنكون ممتنين للغاية.

3. هل تقبل شركتك التخصيص؟


بالطبع ، نحن نقبل ذلك. يتضمن ألوان مختلفة ، حصى ، إلخ. يمكننا أيضًا تمييز شعارك الخاص والعلامة التجارية على متن الطائرة. تريد منا أن ننتج أي منتجات جديدة لك ، فقط أرسل لنا منتجاتك. رسم أو عينة ، ونحن ننتج نفسه. لن نبيع هذه المنتجات للآخرين. يمكن للعملاء فقط الحصول على ترخيص.

يرجى الملاحظة:

1. يرجى تقديم العناصر قبل الشراء.
2. يرجى تقديم رقم الموديل قبل الشراء.
3. يمكن تخصيص مواصفات أخرى وفقا لمتطلبات.

اتصل بنا:

Fujian Nanan **boreway**® Machinery Co.,Ltd.

 No.605 مركز Huahui ، Shuitou Town 362342 الصين ، فوجيان ، تشيوانتشو ،

 **فاكس:** (+86) 86990220-595 /  86990220-595 (+86) 595-86990206 **TEL:**

 **WhatsApp / Wechat:** (+86) 13557694058 / **الجوال**

 **البريد الإلكتروني:** boreway07@boreway.net

 **آنا شين**