

الألومنيوم باكر وسادات للحصول على منصات تلميع الماس MM بوصة 4 100

الوصف:



الألومنيوم باكر وسادات للحصول على منصات تلميع الماس MM بوصة 4 100

الألومنيوم باكر منصات تستخدم على نطاق واسع لتناسب مع آلة تلميع طحن ومنصات تلميع 4inch 100MM الماس. يمكن للألومنيوم الجسم توفير حياة أطول للعمل ويمكن أن تحمل الثقيلة العمل كهيئة الصلب ولكن أخف وزنا.

مواصفات:

الألومنيوم باكر منصات 4inch 100MM فيما يلي المواصفات العادية لل 4

اسم العلامة التجارية	Boreway
خط	M14
قطر الدائرة	بوصة 4
مواد	الألومنيوم
رقم المنتج	BW-BP-D100-80
نوع	هوك وحلقة باكر
الوضعية	للصيح ، تلميع ، ختم الصقيل
آلة	لتلميع السيارات ، الملمع الكهربائي ، طاحونة الزاوية ، مثقاب ، إلخ

المواصفات والصور أعلاه هي للإشارة فقط ، يمكن طلب مواصفات أخرى أو تصميم من قبل العملاء.

تفاصيل المنتج:

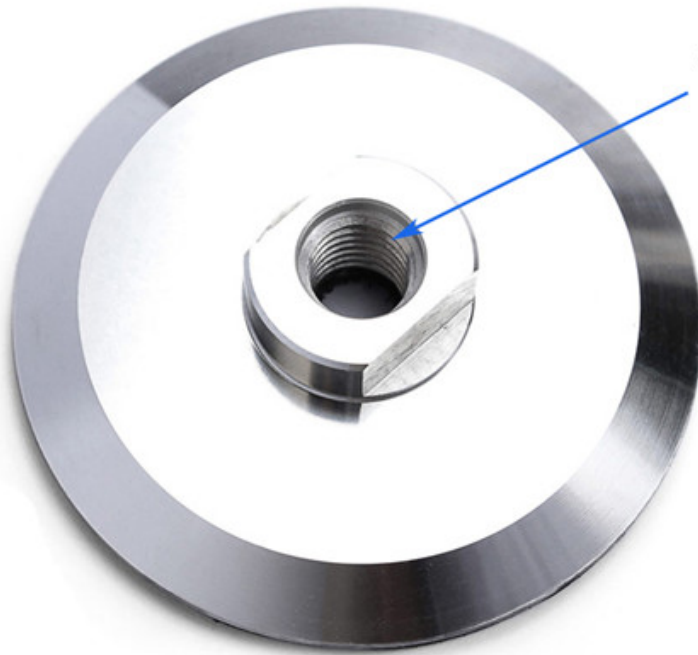
الألومنيوم باكر منصات 4inch 100MM

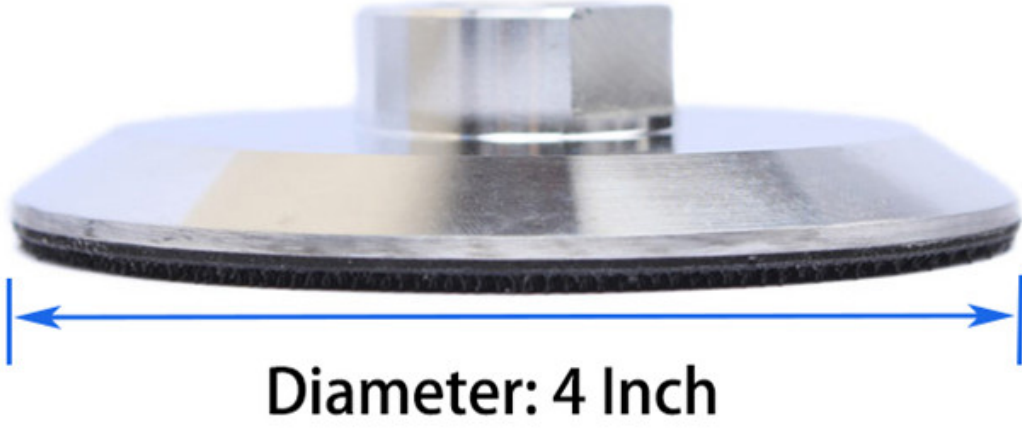
Aluminum



Hook Layer

Thread: M14





الآلات المطبقة والتأثير:

الألومنيوم باكر منصات يمكن استخدامها مع الملمع ، زاوية المطحنة ، آلة تلميع تعمل بالهواء 4inch 100MM المصنوع أو الكهربائية وإلخ.

Hand-hold Machine





Electrodrill



Angle grinder



Polisher

الصور التالية ليست سوى جزء من سيناريوهات استخدام المنتج



مزايا:

1. التصاق قوي.
2. سعر تنافسي.
3. استخدام الفيلكرو ذات جودة عالية ، لن تسقط.
4. الجسم الألومنيوم يمكن أن توفر حياة أطول العمل.

المميزات:

1. أخف وزنا.
2. سهولة الاستخدام وتغيير سريع.
3. مصنوعة من مواد ذات جودة عالية ودائمة ومرنة.

منتجات ذات صلة:



5/16 "-24 Thread Backer Pad



بوصة رغوة باكر الوسادة 5

معلومات عنا:



خدماتنا:

1. انخفاض كمية الطلب: يمكن تلبية طلب الاختبار الذي تحتاجه.
2. تسليم سريع: نحصل على خصومات كبيرة من وكلاء الشحن.
3. مقبول: نحن يمكن ان تنتج وفقا للعينات أو الرسومات الخاصة بك. oem.
4. نوعية جيدة: لدينا نظام صارم لمراقبة الجودة. تتمتع بسمعة طيبة في السوق.
5. خدمة جيدة: نحن نعتبر عملائنا هم الله بدرجة عالية من الاحتراف والحماس.

وصف:

إذا أردنا طلب منتجك ، كيف نعرف جودتك؟ 1.

يرجى اختبار في ترتيب صغير جدا ومن ثم سوف تعرف الجودة. الآن حتى كثير من الناس في العالم يستخدمون المنتجات الصينية بسبب جودتها العالية وجودتها العالية. سعر تنافسي. نحن المهنية الصانع أداة الماس. على أي حال ، لأكثر من 8 سنوات ، تأكد من جودة منتجاتنا ، سيتم اختبار أوامر الاختبار الصغيرة

ضروري.

يمكنك تقديم عينات مجاناً؟

نحن لا نقدم عينات مجانية. استناداً إلى سنوات الخبرة ، نعتقد أن الناس سيحصلون عليها. بدفع قيمة العينات ، سوف نعتز بها ونقدرها أكثر. كنا قد كن مستعداً لتزويد عملائنا المحتملين بخصم خاص للمشاركة في الاختبار. من المهم جداً تقديم ملاحظات إلينا وسنكون ممتنين للغاية

هل تقبل شركتك التخصيص؟ 3.

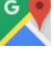
بالطبع ، نحن نقبل ذلك. يتضمن ألوان مختلفة ، حصى ، إلخ. يمكننا أيضاً تمييز شعارك الخاص والعلامة التجارية على متن الطائرة. تريد منا أن ننتج أي منتجات جديدة لك ، فقط أرسل لنا منتجاتك. رسم أو عينة ، ونحن ننتج نفسه. لن نبيع هذه المنتجات للآخرين. يمكن للعملاء فقط الحصول على ترخيص.

يرجى الملاحظة:

1. يرجى تقديم العناصر قبل الشراء.
2. يرجى تقديم رقم الموديل قبل الشراء.
3. يمكن تخصيص مواصفات أخرى وفقاً لمتطلبات

اتصل بنا:

Fujian Nanan **boreway** Machinery Co.,Ltd.

 No.605 مركز Huahui ، Shuitou Town 362342 الصين ، فوجيان ، تشيوانتشو

 **فاكس:** (+86) 86990220-595 /  86990220-595 (+86) 595-86990206 **TEL:**

 **الجوال / WhatsApp / Wechat:** (+86) 13557694058

 **البريد الإلكتروني:** boreway07@boreway.net

 **آنا شين**