

Vantagens:

## Diamante Uso molhado Dedo bit Pra Mármore Fabricante de laje

Recomendar velocidade: 4500 rpm

Velocidade de alimentação: 200 ~ 450mm / min

Velocidade 1.Faster e duradouro mais

2. Menos ruído e baixa ampere

3. Buracos de alimentação de água central em cada bit.

4. Por favor, vertical usando e adicione água ao moer, principalmente para moagem lateral.



**Boreway Machinery Co.,Ltd**  
[www.diamondtools.top](http://www.diamondtools.top)  
[www.boreway.net](http://www.boreway.net)



Boreway Machinery Co.,Ltd  
[www.diamondtools.top](http://www.diamondtools.top)  
[www.boreway.net](http://www.boreway.net)

#### produtosEspecificação:

Especificação BOREWAY de **Bit de dedo de uso molhado de diamante para laje de mármore** :

Comprimento:	30mm.
Conexão:	1/2 "G.
Diâmetro:	16mm
Usar:	Uso molhado
Recomendar velocidade:	4500 rpm.
Máquina:	Máquina CNC, máquina de braço radial
Vantagem:	Alta eficiência e longa vida útil

**Observação:** Deve ser ajustado de acordo com a pedra específica, e a profundidade de corte não deve ser muito profunda

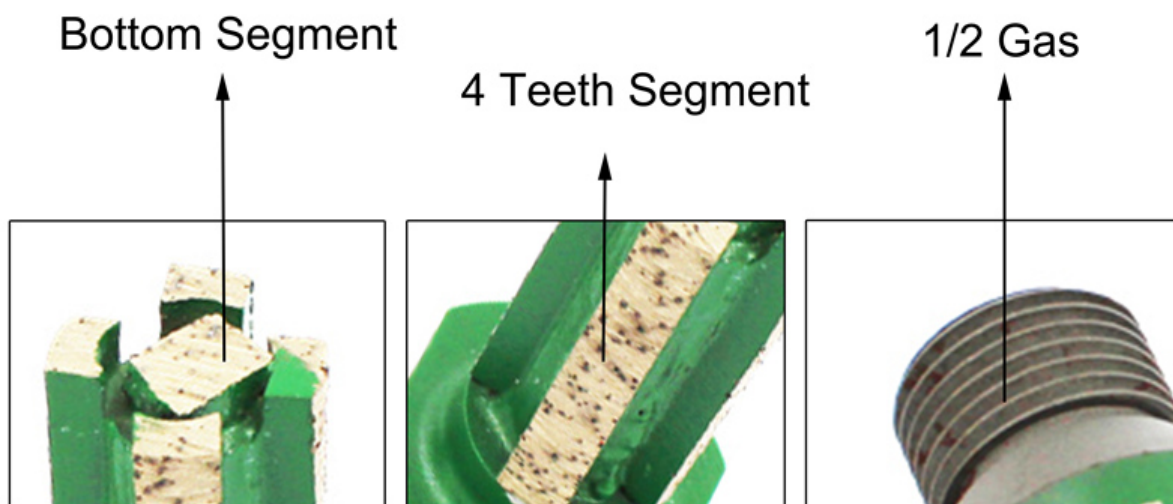
Outras especificações podem ser personalizadas de acordo com os requisitos do cliente.

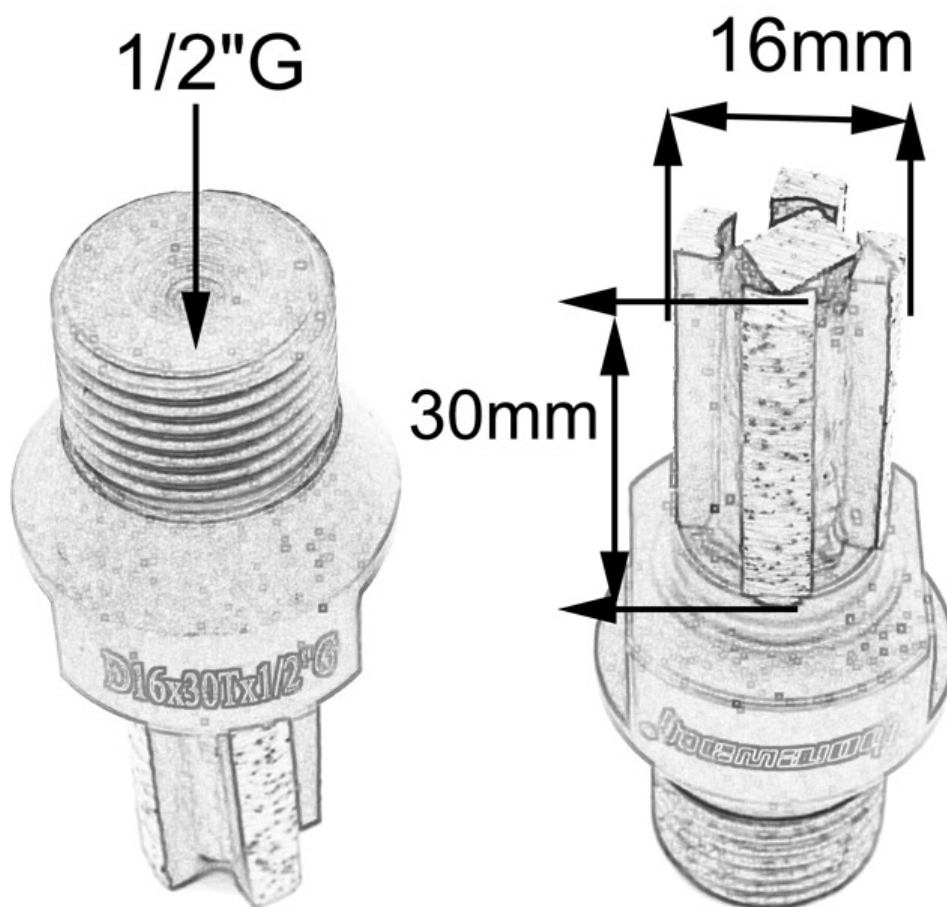
#### Descrições do produto:

**1 Bit de dedo de uso molhado de diamante para laje de mármore** Geralmente são usados após bits de perfuração do núcleo de diamante, remoção rápida de poeira, roda de diamante.

2. são ideais para remoção rápida de estoque, bem como truando linhas de serra, que é projetado para cortar granito, pedra projetada e mármore, bancadas, tops de cozinha e bacias.

3. Diamante molhado use o dedo bocado para laje de mármore geralmente montado em máquinas CNC ou braço radial, para moagem de furo, âncora e buraco cego.

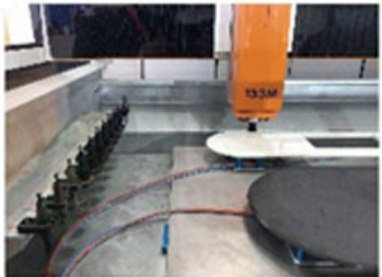
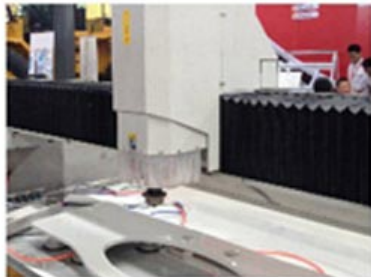
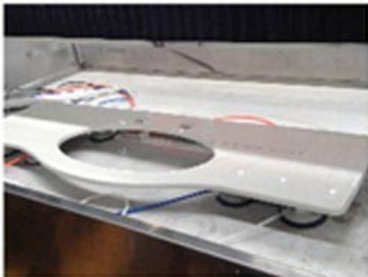
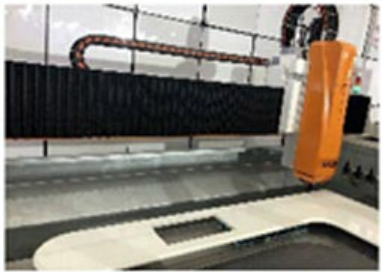




### Inscrição:

**Bit de dedo de uso molhado de diamante para laje de mármore para a máquina CNC.**

Bit de granito de dedo com segmento inferior para fornecedores é feita especificamente para granito, mármore, quartzita, quartzo, pedra projetada e outros materiais de pedra natural.





**Sobre nós:**



## Nosso serviço:

1. Quantidade de baixa ordem: pode atender a ordem de teste que você precisa.
2. Entrega rápida: recebemos grandes descontos de transitários de frete.
3. OEM aceitável: podemos produzir de acordo com suas amostras ou desenhos.
4. Boa qualidade: temos um rigoroso sistema de controle de qualidade. Tem uma boa reputação no mercado.
5. Bom serviço: consideramos nossos clientes como Deus com um alto grau de profissionalismo e entusiasmo.

## Logística:

Navio de ordem da amostra pela DHL, UPS, FedEx, TNT, EMS etc

Para a entrega de pedidos em massa, pode ser opcional com termos de exwork, FOB, CNF,

CIF por via aérea ou por mar baseado no encaminhador do comprador ou no nosso



- For sample or small orders, products could be sent by express, TNT, DHL, UPS, FedEx, EMS etc.
- For large orders, shipping by sea or air is recommended. By our long-term cooperate agent or your appointed forward.
- By sea, port of loading: Shanghai, Ningbo, Xiamen, Qingdao etc.



## PERGUNTAS FREQUENTES:

### 1. Como poderíamos saber a qualidade, se quisermos pedir seus produtos?

Por favor, basta testá-los com uma ordem muito pequena, então você saberá a qualidade. Atualmente, muitas pessoas no mundo para usar produtos chineses, devido à alta qualidade e preços mais competitivos. Somos fabricante profissional no fornecimento de ferramentas de diamantes há mais de 8 anos. De qualquer forma, confirmando nossa qualidade dos produtos, uma pequena ordem de teste para testes será necessária.

### 2. Você pode oferecer amostras grátis?

Nós não oferecemos amostras gratuitas, de acordo com nossa experiência de muitos anos, pensamos que as pessoas recebem as amostras pagando, elas vão apreciar e apreciar mais o que conseguem. Mas estamos dispostos a dar aos nossos clientes em potencial um desconto especial que eles são usados para fazer um teste. É muito importante nos dar feedback, agradecemos.

### 3. A sua empresa aceita personalizado?

Certamente, nós aceitamos isso. Incluindo DiferenciadoColor, Grit etc. Também podemos marcar o seu brago e marca no bloco. Quaisquer novos produtos Você quer que produza para você, basta nos enviar seu desenho ou amostra, nós produziremos o mesmo. Não vamos vender este tipo de produto para outros clientes somente se recebermos sua permissão.

## Observe:

1. Por favor, forneça itens antes da compra.
2. Por favor, forneça o número do modelo antes da compra.
3. Outras especificações podem ser personalizadas de acordo com os requisitos.

## Entre em contato conosco:

Fujian Nanan **boneway** Machinery Co.,Ltd.





No.605 Huahui Center, Shuitou Town 362342 Quanzhou, Fujian, China



**Tel:** (+86) 595-86990206 /



**Fax:**(+86) 595-86990220



**Mobile / WhatsApp / WECHAT:**(+ 86) 18650679939.



**O email:** [boreway01@boreway.com](mailto:boreway01@boreway.com).



**Lyon Chang.**