

Boreway 4 00 00 0 00 00 0000 0000 0000 00 00 00 00 0000 00 0000 0000

00:

4 00 00 0 00 00 0000

1. 00 0000

2. 0000 0000 0 00

3. 00 00 00 0000

4. 00 00 0000 0000 0 0000. 00 00 00

5. 00 00 0000000 0000 0 00 00

00 / 00, 00, 0000 0 0 0000 6.Designed.

boreway®



boreway®



boreway[®]



2
2
·
2
3
m
m

B
o
o
k
W
a
y

:

4

3
3

:

Our factory use original high grade diamond



pk

Other factory mix second diamond selected from waste segment

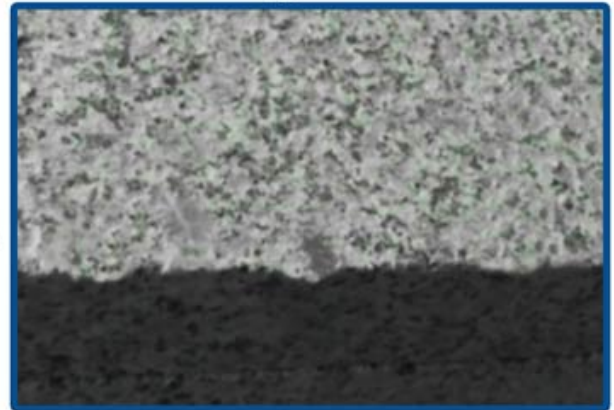


Our blade cutting effect



pk

Other supplier blade cutting effect



□□:

4 □□ □□ □ □□ □□□

1. □ □□□ □□ □□

2. □□□ □□ □□□

□.□□ □□ □□

4. □□ □□□ □□ □□

5.□ □□□ □□□□ □□

6.□□□ □□ □□ □□□

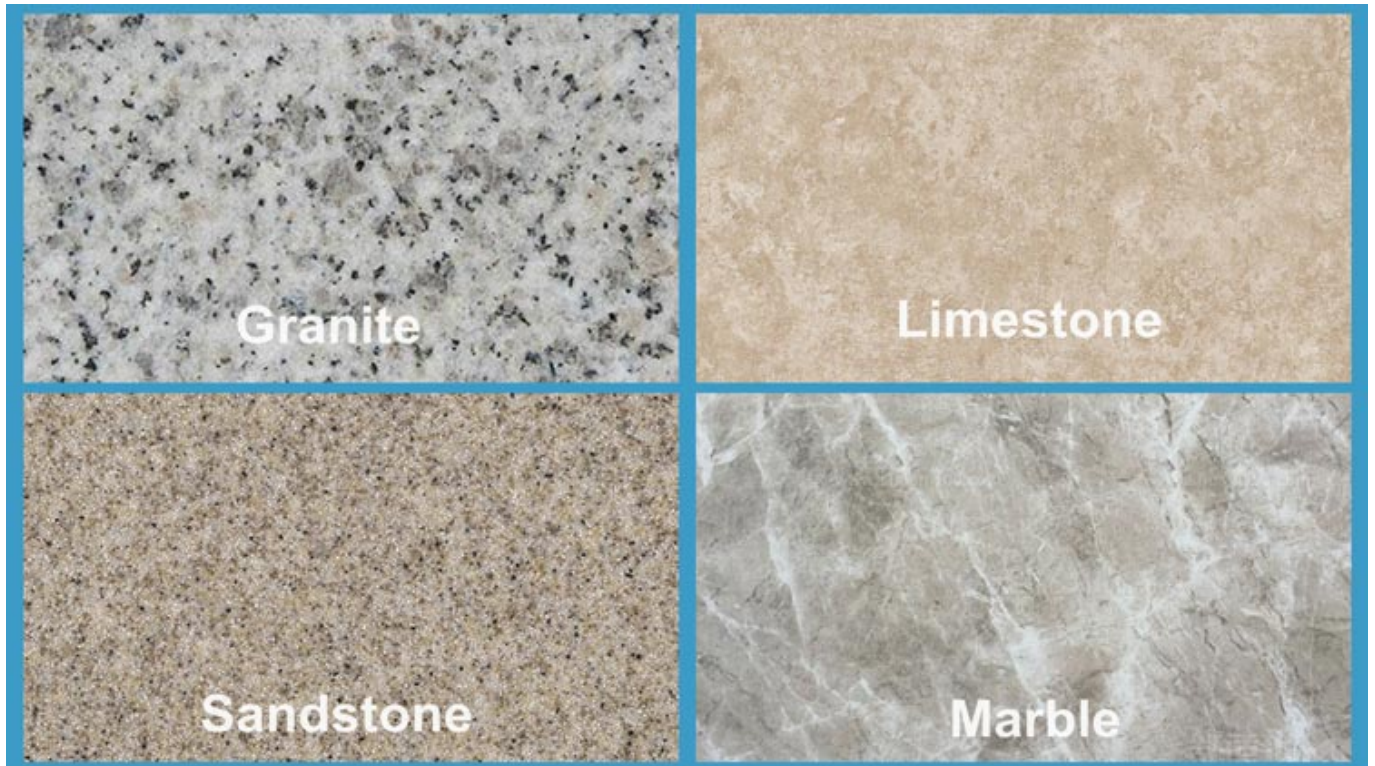
7.□□□ □□ □□ □ □□□

□□ = □□ □□ = □□ □□ = □□ □□ = OEM

□□:

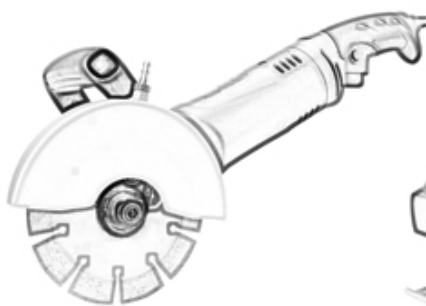
□□ □□ □□ □□ □□□, □□ □□ □□ □□!

4 □□ □□ □ □□ □□ □□□ □□□, □□□, □□ □ □□□□ □□ □□□□ □□ □□□□ □□□□ □ □□□□□. □□ □□□ □□ □□ □□ □□ □□□□□ □□□□□□.

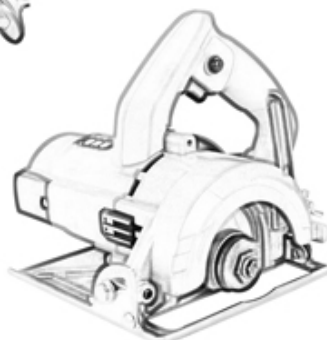


□□ □□□□ □□ :

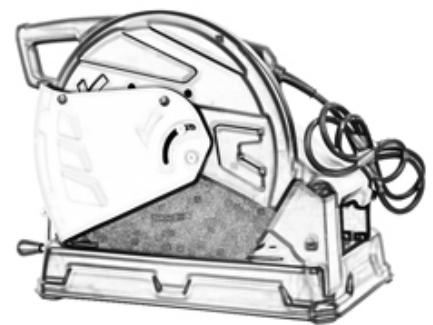
4 □□ □□ □ □□ □□ □□□ £□ □□□ □□□ □□ □□ □□ □ □□□ □□□□□ □□□□ □ □□□□□. □□□ □□□ □□ □□□ □□□□□.



Angle Grinders Machine



Manual Cutting Machine





□□□□ □□ :

1. □□□ □□□□ □□ □□ □□ □□ □□ □ □ □□ □□□□□□□□.
 □□□ □□□ □ □□□ □□□ □□□□ □□□□□□□□□□
 □□ □□□ □□□□ □□ □□□ □□ □ □□□□ □□□□□□□□.
2. □□□ □□ □□ □ □□□ □□□□ □□□□.
3. □□□ □□□□ □□ □□, □□ □□ □ □□□, □□ □□□ □□□□□□□□, □□□ □□ □□□□ □□□, □□□ □□ □□□□□□□□.

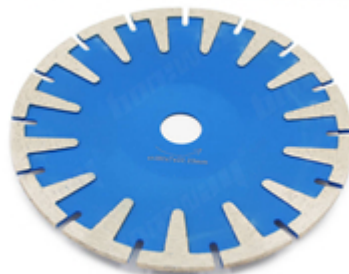
4. 請 說明 鋼 絲 繩 的 優點。

請 答：



Boreway Machinery Co.,Ltd
www.fordiamondtools.com
www.diamondtools.top

14 段 鋼 絲 繩 鋼 絲 繩 鋼 絲 繩



Boreway Machinery Co.,Ltd
www.diamondtools.top
www.boreway.net

7 段 鋼 絲 繩 鋼 絲 繩

請 答：



□□ □ □ □ :

□□:

1. □□ □□ □□ □□

□□ □□□□ 2. Air / Sea, □□ / □□

3. 45 □□□□, □□□□□ □□ □□□□□ (□)

4. □□□ □□ □ □□ □□ □□□□□□□□.



□□□ □□□:

1. □□ □□ □□ : □□□ □□□ □□□ □□.
2. □□ □□ :□□ □□□□□□ □ □□ □□□□□□.
3. OEM □□ : □□□ □□ □□ □□□ □□ □ □ □□□□.
4. □□ □□ : □□□ □□□ □□ □□ □□□□ □□□□. □□□□ □□ □□□ □□ □□□□.
5. □□□ □□□ : □□□ □□ □□□ □□□□ □□□ □□ □□□ □□□□□ □□□□□.

□□□□ □□:

1. □□□ □□□ □□□ □□□□ □□ □□□, □□□ □□□ □□□ □□ □□ □□□□?
 □□ □□□□ □□□□□ □□□ □ □ □□□□. □□□, □□□ □□ □□□□ □□□□ □□ □□ □□□□ □□ □□ □□□ □□□□□. □□□ 8 □ □□□ □□ □□□ □□ □□ □□□□□ □□ □□□□□□□.
2. □□□ □□ □□□ □□?
 □□□ □□ □□□ □□□□ □□□□. □□□□ □□□ □□□□ □□□ □□□ □□□ □□ □□□ □□ □□□ □□□□ □□□□ □□□ □□ □□□ □□□ □ □□□□□ □ □□□□□ □ □□□□□. □□□ □□ □□□□ □□□ □□ □□ □□□ □□□□□□□□□. □□□ □□ □□□ □□□□□□□.