

descrizioni:



Blocco diamantato HTC a due segmenti di rombo per lucidatura di pavimenti in calcestruzzo

Queste piastre di macinazione per calcestruzzo di alta qualità combinano diamanti superiori, una matrice estremamente resistente, unica e versatile per produrre un prodotto di macinazione ad alte prestazioni. Può rimuovere le scorte in modo rapido ed efficiente per ridurre notevolmente i costi di prodotto e manodopera. Il nostro diamante per macinazione del calcestruzzo è progettato per resistere al calore e dura molto più a lungo rispetto ai prodotti della concorrenza e non smalto. I bond sono disponibili in super soft, soft, medium hard, hard e super hard. Grana 6 #, 16 #, 20 #, 30 #, fino a 400 # per scelta.

specifiche tecniche:

Di seguito sono riportate le specifiche normali Blocco abrasivo diamantato HTC :

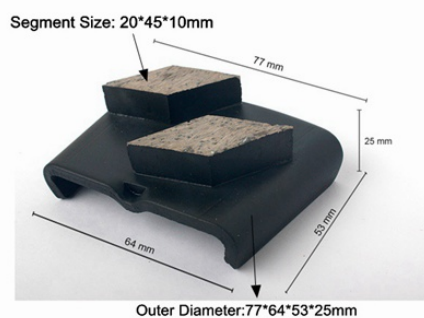
Nome:	Blocco abrasivo diamantato HTC
Grinta:	30, # 50, # 100, # 200

Segmento Dimensione:	22mm * 18mm, spessore 10mm
Forma del segmento □	2 segmenti di rombo
Materiale:	Polvere di diamante + metallo
Qualità:	Qualità standard internazionale
Connessione:	HTC vuoto
Macchina:	Rettificatrice per calcestruzzo HTC
Legame:	Morbido, medio duro, duro

Strumenti appositamente progettati sono disponibili per qualsiasi applicazione standard. Noi possiamo adattare i tuoi strumenti alle tue esigenze specifiche.

Dettagli del prodotto:

Blocco abrasivo diamantato HTC:



[Se sei interessato ai nostri prodotti, puoi fare clic su di me.](#)

applicazioni:

Blocco abrasivo diamantato HTC:

Design per la rimozione di adesivi, rivestimenti sottili e livellamento di punti o giunti irregolari.

Utensili per il ripristino di pavimenti in calcestruzzo efficaci ed efficienti.

È utile smerigliare rapidamente la superficie del calcestruzzo, rimuovere la protuberanza, livellare la superficie

Idea anche per le fasi iniziali delle procedure di lucidatura concrete

Ottieni la massima metratura al costo minimo.

Si adatta alla maggior parte delle macchine per la molatura del pavimento sul mercato.

Usa bagnato o asciutto.



vantaggi:

Utensili per il ripristino di pavimenti in calcestruzzo efficaci ed efficienti; il trapezio è un segmento molto aggressivo che si attacca facilmente alla piastra del segmento.

1. È bene macinare rapidamente la superficie del calcestruzzo, rimuovere la protuberanza, livellare la superficie;
2. Idea anche per le fasi iniziali delle procedure di lucidatura concrete; Ottieni la massima metratura al costo minimo.
3. I doppi segmenti con diamanti a grana grossa forniscono una molatura aggressiva e la rimozione del materiale;
4. Adatto alla maggior parte delle macchine per la rettifica di pavimenti sul mercato.

Caratteristiche:

Ottimo equilibrio tra costo e prestazioni;
Questa piastra di macinazione è efficace, efficiente e il prodotto di scelta;
I doppi segmenti Rhombus rimuovono adesivi, rivestimenti e lippage;
Prende il pavimento dalla superficie strutturata grossolanamente alla pre-lucidatura.

Prodotti correlati:



Scarpe abrasive a tre segmenti



Scarpe abrasive a quattro segmenti

Riguardo a noi:

Informazioni sull'azienda

FUJIAN NAN'AN BOREWAY MACHINERY Co., LTD è la società di esportazione. Siamo una fabbrica professionale che produce e fornisce diversi tipi di utensili diamantati per calcestruzzo e pietra. I nostri prodotti principali includono strumenti per la rettifica del calcestruzzo, tampone per lucidatura del diamante, punte con punta diamantata, mola a tazza, lama diamantata, punte per fresa diamantate e mole per tamburo ecc. Insieme alla nostra alta qualità e buon servizio, BOREWAY sta guadagnando più popolarità negli affari internazionali. Accogliamo favorevolmente sinceramente la tua richiesta e stabiliamo una cooperazione a lungo termine con noi. Grazie.

INFORMAZIONI SUL FEEDBACK

Si prega di confermare la ricezione dei prodotti dopo averli ottenuti.
Se hai domande sui prodotti che hai ricevuto, ti preghiamo di contattarci in tempo e faremo del nostro meglio per risolvere il problema e renderti soddisfatto.

Nostro servizio:

1. Quantità di ordine bassa: può soddisfare l'ordine di prova necessario.
2. Consegna veloce: riceviamo grandi sconti dagli spedizionieri.
3. OEM accettabile: possiamo produrre secondo i vostri campioni o disegni.
4. Buona qualità: abbiamo un rigoroso sistema di controllo di qualità. Ha una buona reputazione nel mercato.
5. Buon servizio: consideriamo i nostri clienti come Dio con un alto grado di professionalità ed

entusiasmo.

Descrizione:

1. Se vogliamo ordinare il tuo prodotto, come facciamo a sapere la tua qualità?

Si prega di testare in un ordine molto piccolo e quindi conoscerete la qualità. Adesso così

Molte persone nel mondo usano i prodotti cinesi per la loro alta qualità e alta qualità.

prezzo competitivo. Siamo un produttore professionale di utensili diamantati.

In ogni caso, per oltre 8 anni, confermare la qualità dei nostri prodotti, verranno testati piccoli ordini di prova

necessario.

Potete fornire campioni gratuitamente?

Non forniamo campioni gratuiti. Sulla base di anni di esperienza, crediamo che le persone li otterranno.

Pagando per i campioni, apprezzeremo e apprezzeremo di più quanto ottengono. Saremmo stati

Preparati a offrire ai nostri potenziali clienti uno sconto speciale per la partecipazione al test. È molto importante fornirci un feedback e saremo molto grati.

3. La tua azienda accetta la personalizzazione?

Certo, lo accettiamo. Include diversi colori, ghiaia, ecc. Possiamo anche taggare il tuo logo E il marchio sul tabellone. Vuoi che produciamo tutti i nuovi prodotti per te, basta inviarti i tuoi prodotti.

Disegnando o provando, produciamo lo stesso. Non venderemo tali prodotti ad altri

Solo i clienti possono ottenere una licenza.

Notare che:

1) Se sei interessato a qualsiasi articolo, ti preghiamo di comunicarci quale stile e grinta desideri. Grazie mille!

2) Puoi inviarti un messaggio o e-mail se non siamo online. Ti risponderemo nel più breve tempo possibile.

3) Poiché gli schermi dei computer presentano aberrazione cromatica, in particolare uno schermo CRT e uno schermo LCD.

4) Non possiamo garantire che il colore dei nostri prodotti sarà esattamente lo stesso delle fotografie che hai visto.

Contattaci:

Fujian Nanan **boneway**® Machinery Co.,Ltd.



No.605 Huahui Center, Shuitou Town 362342 Quanzhou, Fujian, Cina

 **TEL:** (+86) 595-86990206 /  **Fax:** (+86) 595-86.990.220

 **Cellulare / WhatsApp / Wechat:** (+ 86) 13559599186

 **E-mail:** boreway09@boreway.net

 **Chilin Lin**