

ProduitDescription:

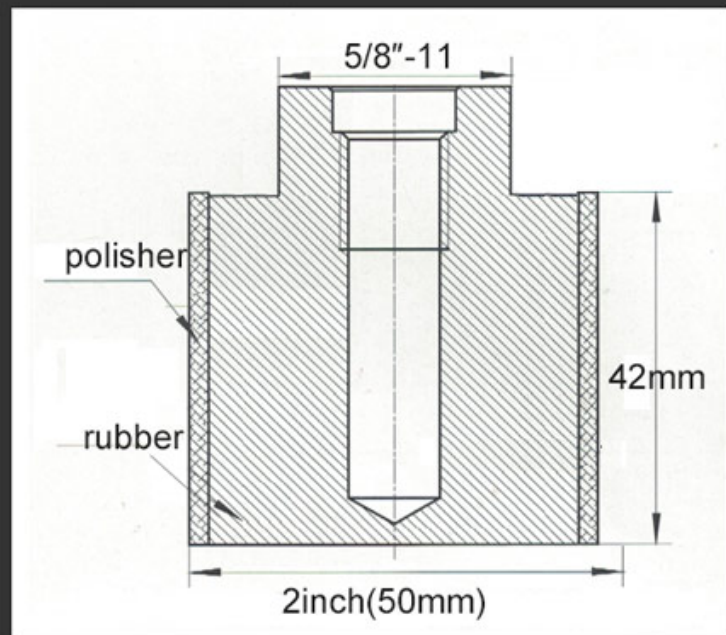
Roue de tambour de diamants en gros est conçu pour l'enlèvement des stocks sur le granit et la pierre dure meulant l'excès de pierre pour se préparer au polissage.

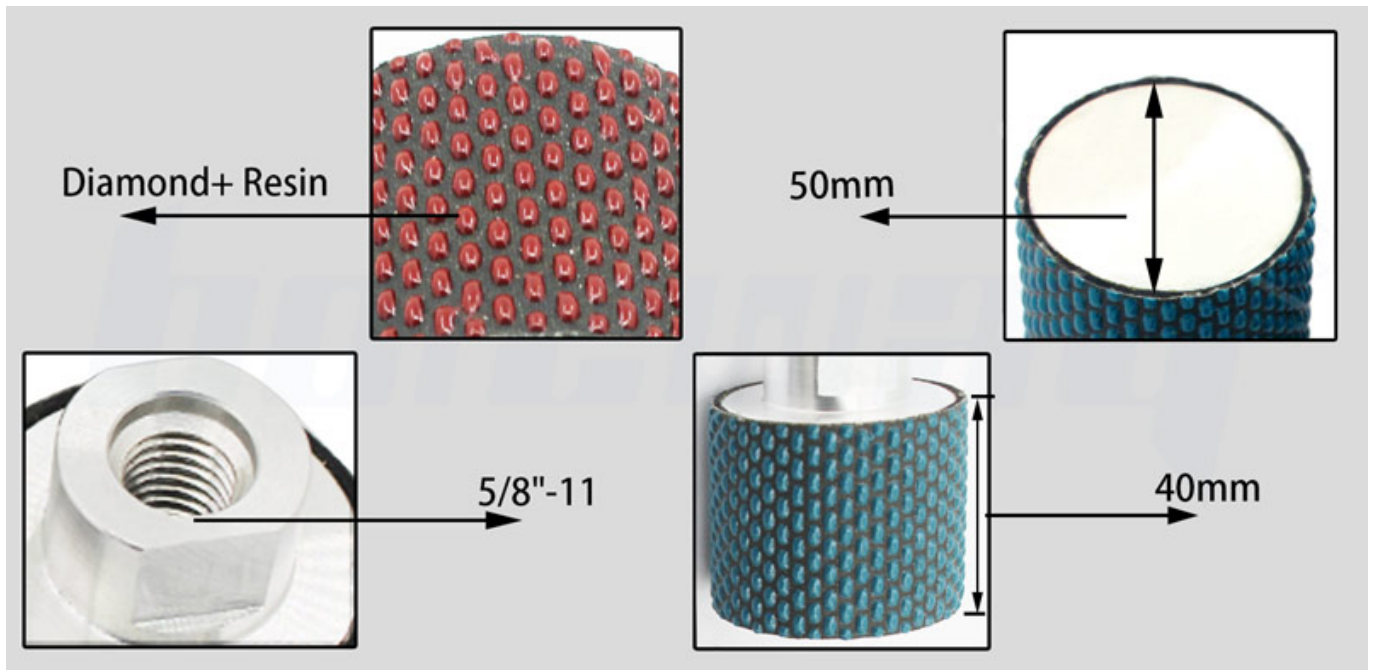
Nos roues de tambour à sec à dos de diamant sont largement utilisées pour polir le granit et le comptoir en marbre en gros en gros avec de la haute qualité de diamant, les roues de tambour de diamant sont les bienvenues de notre client d'Amérique et d'Europe.

Fonctionnalité:

1. Longue vie et efficacité élevée.
2. Bonne résistance à l'usure et longue durée de vie.
3. **Roue de broyage de tolérance zéro BOREWAY**II présente les caractéristiques des performances de broyage élevées, une longue durée de vie et un faible bruit.
- 4 **Roue de broyage de tolérance zéro**II est principalement utilisé pour fixer l'épaisseur des dalles de pierre et ajuster sa planéité et sa douceur.

Resin Bond Polishing Drum





Spécification:

Spécification de **Roue de tambour de diamants en gros**:

Diamètre	N ° de grain	Épaisseur	Type de mot
2 pouces (50mm)	50 # / 100 # / 200 # / 400 # / 800 # / 1500 # / 3000 #	40mm	Polissage à sec

Autres spécifications:

Diamètre	Alésage (mm)	Segment Longueur
20mm (3/4 ")	M14	40mm 45mm 50mm 60mm
25mm (1 ")	5/8 "-11	
30mm (1-1 / 4 ")	1/2 gaz	
35mm (1-3 / 8 ")	(Filetage masculin)	

Les spécifications ci-dessus sont à titre de référence, d'autres spécifications peuvent être commandées par des clients.

Application:

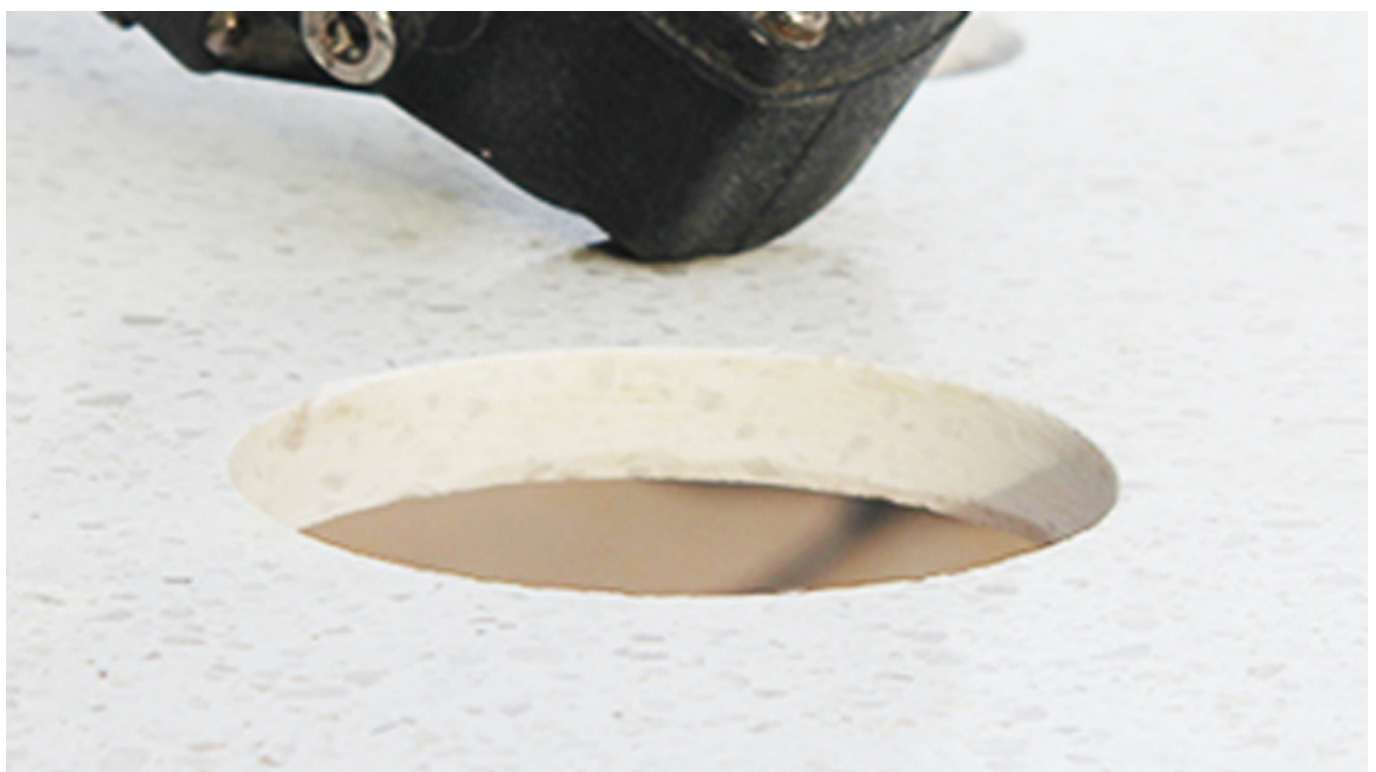
BOREWAY [Roue de meulage de tolérance zéro fournisseur](#) Pour polir les trous d'évier sur les comptoirs en granit et en marbre.

Usage: Pour retirer le bord du comptoir, bassin, évier, etc.

Noter: ne peut pas être utilisé sur l'angle moulin, moins de 4500RPM

1. Mounté sur polisseuse de pierre, polisseuse à bras radiaux, etc.
2. Pour un ensemble vient dans 7 pcs, nommément 7grits: 50 # .100 #. 200 #. 400 #. 800 #. 1500 #. 3000 #.





À propos de nous:



Emballage et livraison:

1. Tools emballage dans des cas de carton
2. By Air / Mer pour les marchandises par lots, Aéroport / Port recevant
3. Sans 45 kg, généralement livraison par express (porte à porte)
4. Lorsque les outils sont en grande quantité, ils emballent dans des cas de bois



- For sample or small orders, products could be sent by express, TNT, DHL, UPS, FedEx, EMS etc.
- For large orders, shipping by sea or air is recommended. By our long-term cooperate agent or your appointed forward.
- By sea, port of loading: Shanghai, Ningbo, Xiamen, Qingdao etc.



Notre service:

1. Quantité de commande basse: elle peut répondre à l'ordre de test dont vous avez besoin.
2. LIVRAISON FAST: Nous obtenons de bons rabais des transitaires.
3. OEM acceptable: nous **Roue de broyage de tolérance zéro** peut produire selon vos échantillons ou dessins.
4. Bonne qualité: nous avons un système de contrôle de la qualité strict. A une bonne réputation sur le marché.
- 5 Bon service: Nous considérons nos clients comme Dieu avec un degré élevé de professionnalisme et d'enthousiasme.

FAQ:

1.Comment pouvons-nous connaître la qualité, si nous voulons commander vos produits?

S'il vous plaît, testez-les avec une très petite commande, alors vous saurez la qualité. À l'heure actuelle, tant de personnes au monde à utiliser des produits chinois, en raison de la qualité et des prix les plus compétitifs. Nous sommes fabricant professionnel en fournissant des outils de diamants pendant plus de 8 ans. Quoi qu'il en soit, confirmant la qualité de nos produits, une petite commande d'essai de test sera nécessaire.

2.Can vous proposez des échantillons gratuits?

Nous ne proposons pas d'échantillons gratuits, selon nos nombreuses années d'expérience, nous pensons que les gens obtiennent les échantillons en payant, ils chériront et

apprécieront davantage ce qu'ils obtiennent. Mais nous sommes disposés à donner à nos clients potentiels une réduction spéciale qu'ils servent à effectuer un test. Il est très important de nous donner des commentaires, nous l'apprécions.

3.Est votre entreprise accepte-t-elle sur mesure?

Nous l'acceptons sûrement. Y compris différentsColor, grain, etc. Nous un LSO peut marquer votre propre logo et votre marque sur le pad. Tous les nouveaux produits souhaitent que nous produisons pour vous, envoyez-nous simplement votre dessin ou votre échantillon, nous produirons le même. Nous ne vendrons pas ce genre de produits à d'autres clients uniquement si nous obtenons votre permission.

Logistique:

Échantillon d'ordre par DHL, UPS, FedEx, TNT, EMS, etc.

Pour la livraison de la commande de masse, peut être facultatif avec des termes d'exemples, FOB, CNF, CIF par avion ou par voie maritime basée sur le transitaire de l'acheteur ou la nôtre

Nous contacter:

Fujian Nanan *boreway* Machinery Co.,Ltd.



N ° 605 Huahui Center, Town Shuitou 362342 Quanzhou, Fujian, China



Tél: (+86) 595-86990206 /  **Fax:**(+86) 595-86990220



MOBILE / WhatsApp / WECHAT:(+ 86) 18650679939



E-mail: boreway@boreway.com



Lyon Chang