

Rueda de la taza del diamante de Turbo de la base de aluminio de 4 pulgadas para el granito concreto

Descripciones:



Rueda de la taza del diamante de Turbo de la base de aluminio de 4 pulgadas para el granito concreto

Rueda de copa de diamante turbo con base de aluminio de 4 pulgadas se utiliza principalmente para biselar, nivelar, desbastar y desbastar finamente bordes de piedra, superficies y superficies curvas. El modelo de utilidad tiene las ventajas de un uso conveniente, alta eficiencia de molienda, y es una herramienta efectiva para moler, recortar y conformar rápidamente hormigón, piedra y materiales de piedra, que generalmente se usa en herramientas eléctricas o neumáticas manuales.

Presupuesto:

Las siguientes son especificaciones normales de **Rueda de copa de diamante turbo con base de aluminio de 4 pulgadas**:

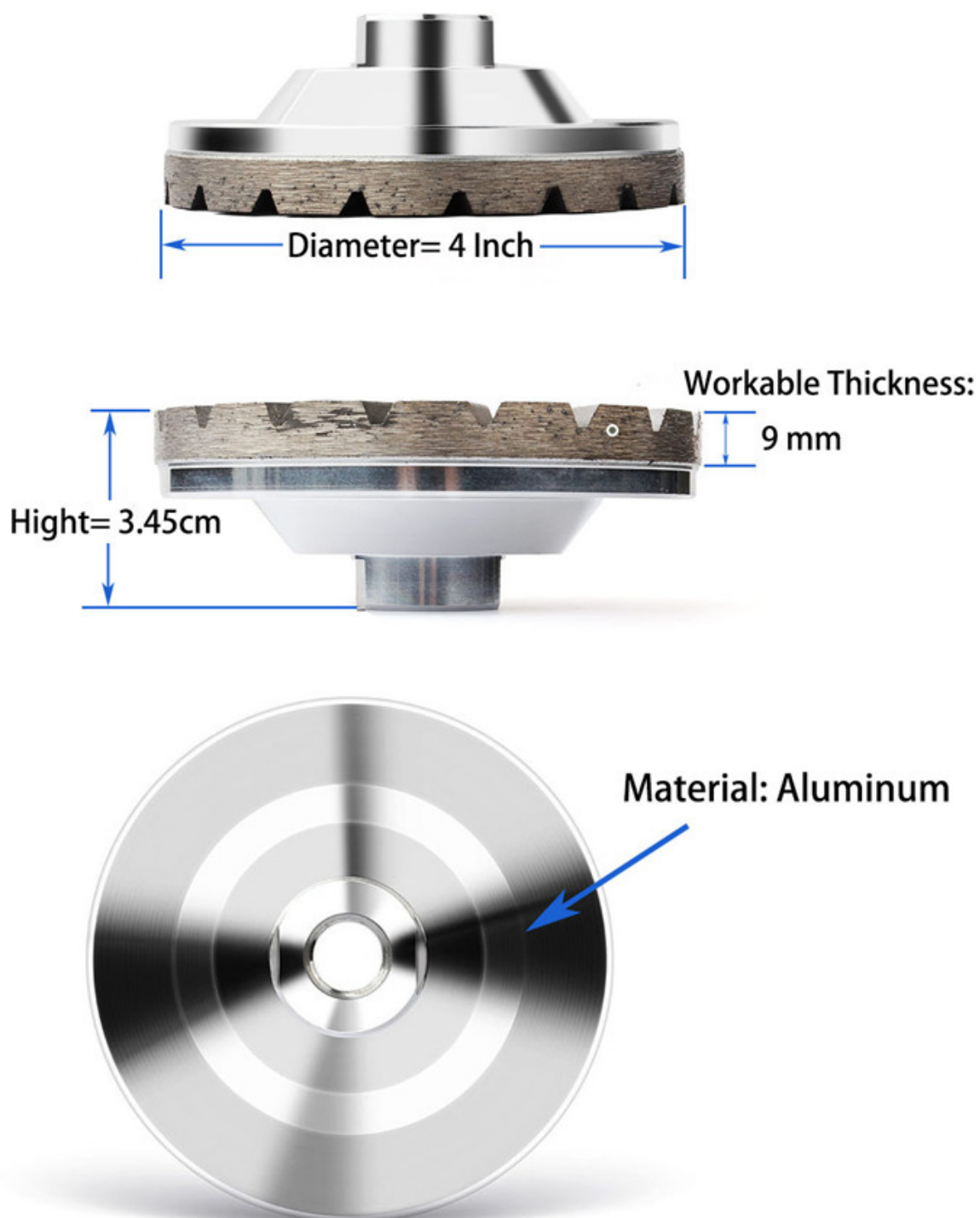
Hilo	M14
Altura del segmento	9 mm
Diámetro	4 pulgadas
Agente emocional	Metal
Tipo de uso	Uso mojado
<?xml:namespace prefix = o />N ^o de Modelo.	BW-DCW-D100-90
Máquina	Para herramientas eléctricas o neumáticas manuales
Solicitud	Ampliamente utilizado para granito, mármol, hormigón

Las especificaciones y fotos anteriores son solo para referencia, los clientes pueden solicitar

otras especificaciones o diseños.

Detalles del producto:

Rueda de copa de diamante turbo con base de aluminio de 4 pulgadas



Máquinas Aplicables:

Rueda de copa de diamante turbo con base de aluminio de 4 pulgadas se puede usar con amoladora angular, herramientas manuales eléctricas o neumáticas y ect.



**It Can Be Used On Angle Grinder
Directly Or Installed On The Angle
Grinder With An Extension Pole.**

Solicitud:



Ventajas:

1. Forma precisa, buen efecto de molienda y larga vida útil.
2. Nuestros productos se prueban estrictamente antes de salir de la fábrica.
3. Alta eficiencia de molienda, se pueden usar diferentes aglutinantes para diferentes objetos de molienda.

características:

1. Fácil de usar y cambio rápido.
2. Económico y buen desempeño.
3. Ventas directas de fábrica, precio asequible, bajo costo integral.
4. Las especificaciones se pueden personalizar según las necesidades de los clientes.

Productos relacionados:



Boreway Machinery Co., Ltd
www.diamondtools.com
www.boreway.net

**Rueda de copa de rectificado Diamond
Turbo Row**



Boreway Machinery Co., Ltd
www.diamondtools.com
www.boreway.net

**Rueda de copa de rectificado de una
hilera de diamante**

Sobre nosotros:



Nuestro servicio:

1. Cantidad de orden baja: puede cumplir con la orden de prueba que necesita.
- 2) Entrega rápida: obtenemos grandes descuentos de los agentes de carga.
3. OEM aceptable: podemos producir de acuerdo a sus muestras o dibujos.

4. Buena calidad: tenemos un estricto sistema de control de calidad. Tiene una buena reputación en el mercado.
- 5) Buen servicio: consideramos a nuestros clientes como Dios con un alto grado de profesionalismo y entusiasmo.

Descripción:

1. Si queremos pedir su producto, ¿cómo sabemos su calidad?

Pruebe en un pedido muy pequeño y luego sabrá la calidad. Ahora Muchas personas en el mundo usan productos chinos debido a su alta calidad y alta calidad. precio competitivo. Somos un fabricante profesional de herramientas de diamante. En cualquier caso, durante más de 8 años, confirme la calidad de nuestros productos, se probarán pequeños pedidos de prueba necesario.

¿Puede proporcionar muestras gratis?

No proporcionamos muestras gratis. Con base en años de experiencia, creemos que las personas los obtendrán.

Al pagar por las muestras, apreciaremos y apreciaremos cuanto más obtengan. Hubiéramos sido

Esté preparado para ofrecer a nuestros clientes potenciales un descuento especial por participar en la prueba.

Es muy importante que nos envíe sus comentarios y le estaremos muy agradecidos.

3. ¿Su empresa acepta la personalización?

Por supuesto, lo aceptamos. Incluye diferentes colores, grava, etc. También podemos etiquetar su propio logotipo

Y la marca en el tablero. Desea que produzcamos nuevos productos para usted, solo envíenos sus productos.

Dibujo o muestra, producimos lo mismo. No venderemos dichos productos a otros.

Solo los clientes pueden obtener una licencia.

Tenga en cuenta:

1. Proporcione los artículos antes de la compra.
2. Proporcione el número de modelo antes de la compra.
3. Otras especificaciones se pueden personalizar según los requisitos.

Contáctenos:

Fujian Nanan **boneway**® Machinery Co.,Ltd.



No.605 Huahui Center, Shuitou Town 362342 Quanzhou, Fujian, China



TEL: (+86) 595-86990206 /  **Fax:** (+86) 595-86990220



Móvil / WhatsApp / Wechat: (+ 86) 13557694058

 **Email:** boreway07@boreway.net

 **Anna Shen**