

Boreway 105/115/125 / 180mm Diamant konkaves Sägeblatt T-förmige Schutzzähne Beton Granit Marmor Stein Schneidebrett

Merkmal:

Diamant konkaves Sägeblatt

1. Sinterabschnitt
2. Schnelles und glattes Schneiden
3. Wird für leichte oder mittlere Schneidemaschinen verwendet
4. Kann nass oder trocken verwendet werden. Empfohlen für den nassen Gebrauch
5. Diamanten von Grundqualität und wirtschaftlicher Schnittwert
6. Zum Schneiden von Ziegeln, Pflaster, Beton und Stein.

boreway®



boreway®



boreway®





Beschreibung:

Diamant konkaves Sägeblatt Weit verbreitet zum Schneiden von Granit, Marmor, Asphalt, Beton, Mauerwerk usw.

K
o
n
k
A
v
e
s
S
S
G
e
b
l
a
t
t

g n n u t t i s i e l d e n n e n c s e . o w n e r s c o n t a c t i n f o r m a t i o n

S
t
e
i
n
,
M
a
r
m
o
r
,
G
r
a
n
i
t
z
w
e
i
t
e
r
e
i
s
e
n
,
A
s
p
h
a
l
t
u
s
w
.

Spezifikation:

Das Folgende sind die normalen Spezifikationen **Diamant konkaves Sägeblatt:**

Die obigen Spezifikationen dienen nur als Referenz, andere Spezifikationen können gemäß den Kundenanforderungen bereitgestellt werden.

Our factory use original high grade diamond



pk

Other factory mix second diamond selected from waste segment

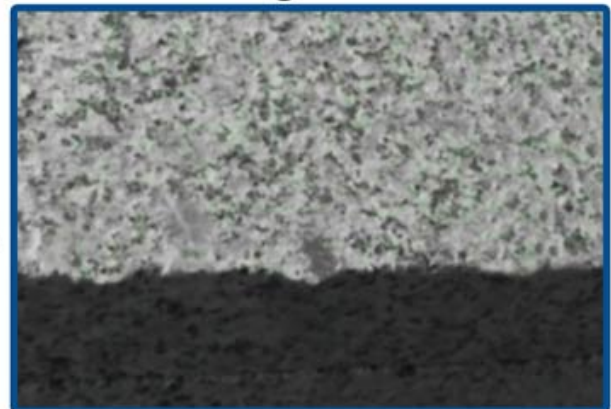


Our blade cutting effect



pk

Other supplier blade cutting effect



Vorteil:

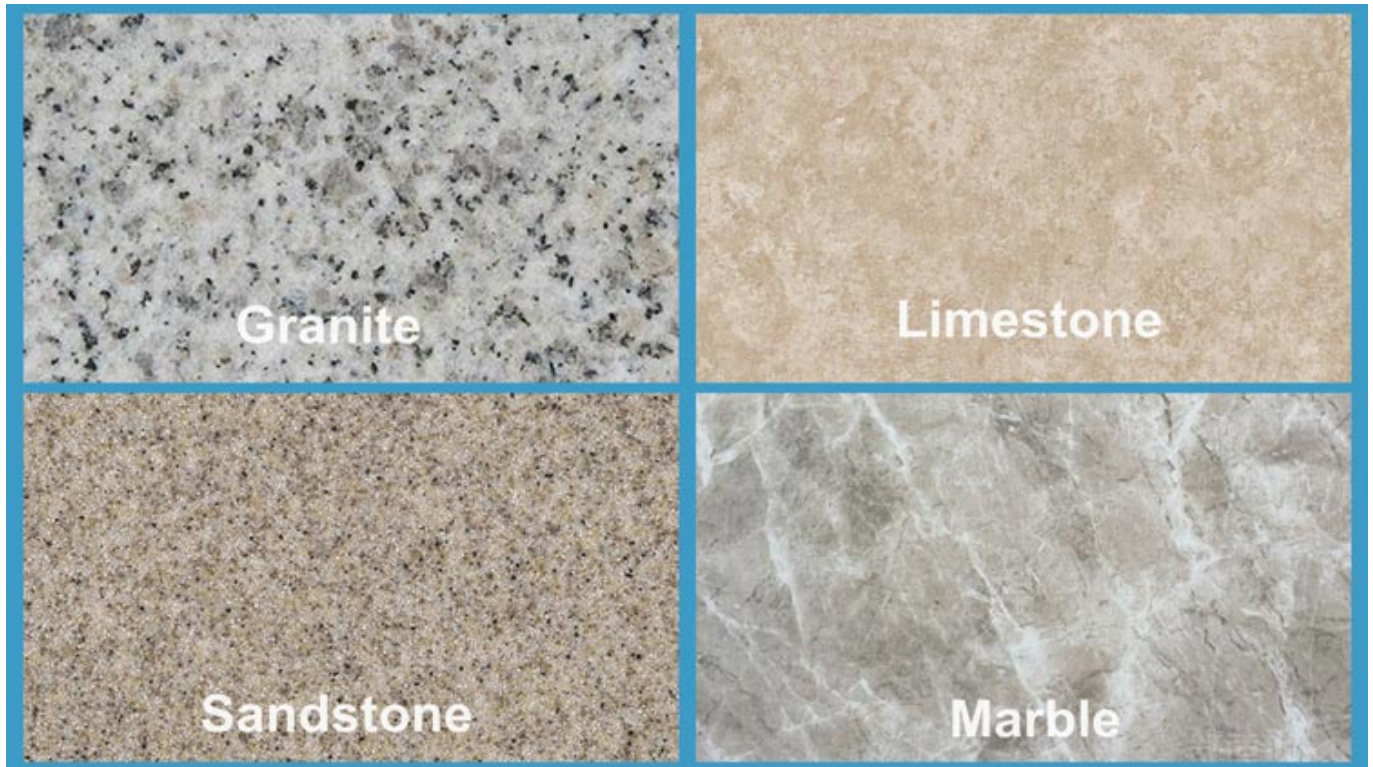
Diamant konkaves Sägeblatt

1. Lieferung pünktlich
2. Unsere Preise sind wettbewerbsfähig
3. Kleine Bestellungen annehmen
4. Erstellung verschiedener Spezifikationen
5. Lange Lebensdauer und stabile Leistung
6. Heißes Sintern, trocken oder nass!

Fabrik = Qualitätskontrolle = wettbewerbsfähiger Preis = eigene Technologie = OEM

Anwendung:

Diamant konkaves Sägeblatt Geeignet zum Schneiden von harten, mittelharten und weichen Steinen wie Granit, Marmor, Sandstein und Kalkstein. Anwendbar auf verschiedene manuelle Schneidemaschinen oder Winkelschleifer.



Dinge, die bei der Verwendung besondere Aufmerksamkeit erfordern:

1. Vor dem Einbau des Sägeblattes sollte die Verunreinigung zwischen Sägeblatt und Flansch entfernt werden.

Bei der Installation des Sägeblattes sollte die Markierungsrichtung mit der Drehrichtung übereinstimmen

Für die Richtung des Elektrowerkzeugs sollte der Flansch mit einem Schraubenschlüssel am Elektrowerkzeug befestigt werden.

2. Verwenden Sie keine Sägeblätter, die durch Drücken verformt wurden.

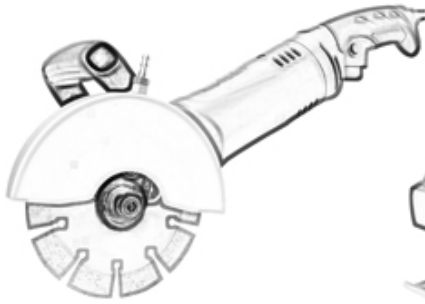
3. Während des Betriebs muss der Bediener einen Schutzhelm, Schutzschuhe und Schutzbrillen sowie Schutzhandschuhe tragen. Außerdem muss der Bediener bei Bedarf Ohrstöpsel, Masken usw. verwenden.

4. Elektrowerkzeuge sollten eine Schutzabdeckung haben.

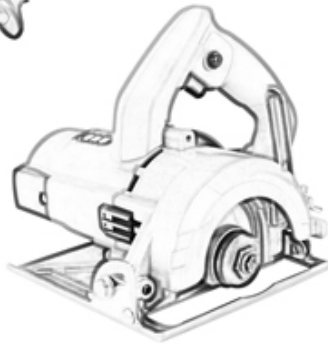
Anwendungsmaschine:

Diamant konkaves Sägeblatt Es wird zum Schneiden von runden oder gebogenen Linien

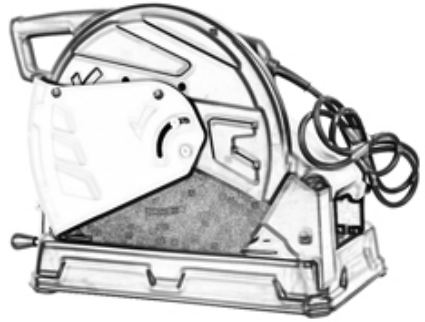
verwendet, um den Desktop zu schützen. Die Schneidwirkung innen und außen ist ebenfalls sehr gut.



Angle Grinders Machine



Manual Cutting Machine



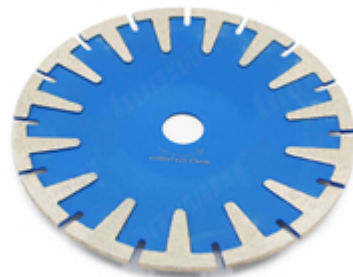


Verwandte Produkte:



Boreway Machinery Co., Ltd
www.fordiamondtools.com
www.diamondtools.top

[14 "Silent Diamond Concrete Saw Blade](#)



Boreway Machinery Co., Ltd
www.diamondtools.top
www.boreway.net

[7 Zoll Diamantsägeblatt](#)

Über uns:



Verpackung und Transport:

PS:

1. Verpackung des Werkzeugkastens
2. Transportieren Sie Massengüter auf dem Luft- / Seeweg und empfangen Sie den Flughafen / Hafen
3. Weniger als 45 kg, allgemeiner Express (Tür zu Tür)
4. Wenn die Anzahl der Werkzeuge groß ist, verpacken Sie sie in Holzkisten



unser Service:

1. Geringe Bestellmenge: Kann den von Ihnen benötigten Testauftrag erfüllen.
2. Schnelle Lieferung: Wir erhalten einen großen Rabatt vom Spediteur.
3. OEM ist akzeptabel: Wir können nach Ihren Mustern oder Zeichnungen produzieren.
4. Hervorragende Qualität: Wir haben ein strenges Qualitätskontrollsystem. Hat einen guten Ruf auf dem Markt.
5. Hochwertiger Service: Wir betrachten Kunden als Gott mit hoher Professionalität und Begeisterung.

FAQ:

1. Woher kennen wir Ihre Qualität, wenn wir Ihr Produkt bestellen möchten?

Sie können eine kleine Menge zum Testen bestellen, und dann werden Sie die Qualität kennen. Heutzutage verwenden viele Menschen auf der Welt chinesische Produkte aufgrund ihrer hohen Qualität und hohen Kostenleistung. Wir sind ein professioneller Diamantwerkzeughersteller mit mehr als 8 J