

وصف المنتج:

شريحة ماس مسطحة للقطع، يتم استخدامه لطول وعرض رأس قاطع الماس لجعل رأس القاطع يرتدي بانتظام وتقليل التآكل

.وهي بيع ساخن في البرازيل ومصر وتركيا والسوق الأوروبية والهندية ، إلخ ، تتمتع باسم جيد للمنتجات الأوروبية

ميزة:

1. السعر التنافسي والجودة المستقرة.
2. قطع شفرة المنشار السريعة ، إلى جانب ، تخفيف الاهتزاز وتقليل الضوضاء أثناء القطع.
3. يتم لحام قطاع الماس الرخامي على الركيزة من منشار العصابات بحجم موحد ، وهو أمر مفيد لتحسين سرعة القطع.
4. قطاع الماس لشفرة القطع الرخامية ، يعمل في ضوضاء منخفضة وفتحة القطع الصغيرة والتي تضمن أقصى استخدام للحجر وسمك موحد. يتم استخدامه لقطع كتلة الرخام

مواصفات المنتج:

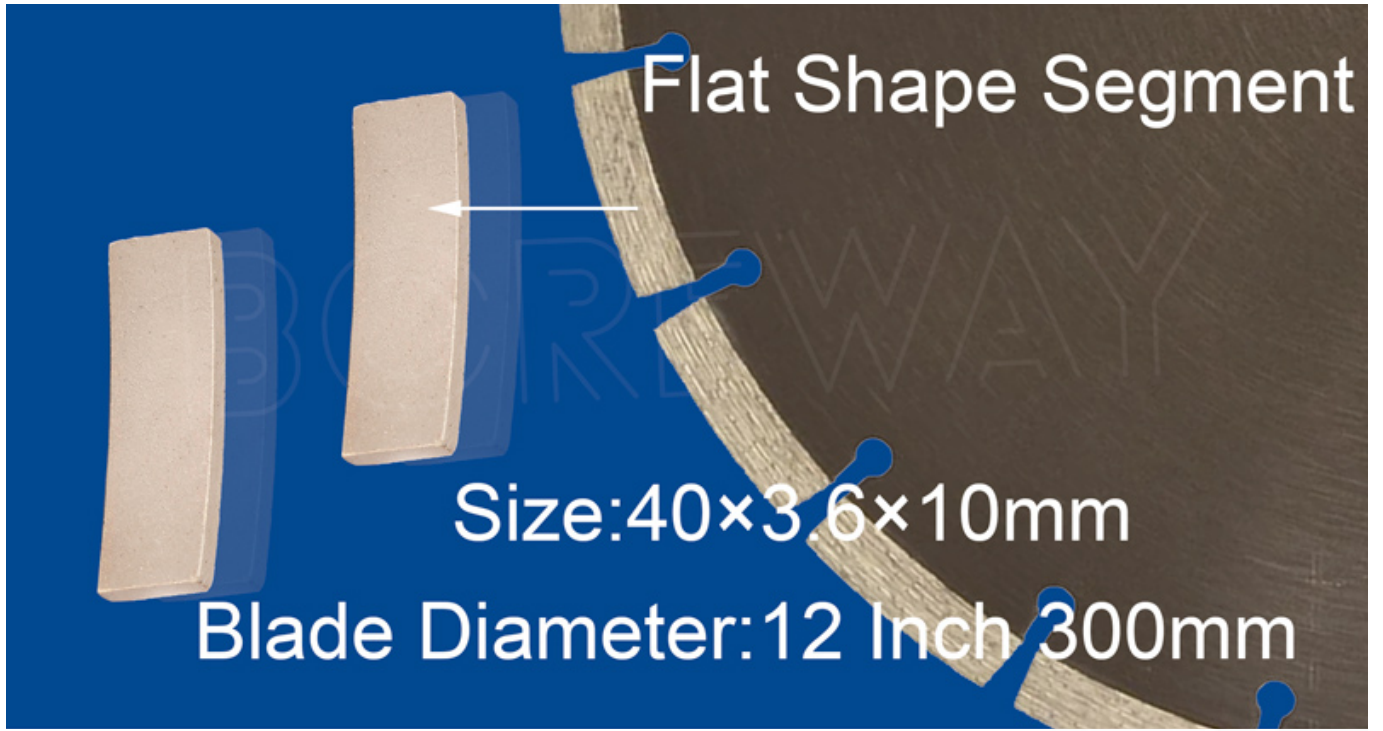
فيما يلي مواصفات طبيعية شريحة الماس مسطح للقطع:

رقم الجزء	سمك الأساس	حجم الجزء	قطر الشفرة
جهاز كمبيوتر 21	2.2/2.0	40 × 3.6 × 10	بوصة 300 مم 12

.المواصفات المذكورة أعلاه هي فقط للرجوع إليها ، قد تكون المواصفات الأخرى متاحة حسب طلب العميل

عرض المنتج

شريحة المنشار الماس المسطح الماسي القطع الشفافة للرخام





طلب:

القطع الرطب للحجر الرخامي وهلم جرا.

مع استخدام القطع الرطب ، يمكنك معالجة درجة حرارة التبريد. إذا كانت درجة الحرارة مرتفعة للغاية ، فإن قطاع الماس القطع الرخامي سيؤثر بسهولة على عمر خدمة رأس القاطع وجودة القطع.

التي تم تثبيتها على منشار العصابة ، ويتم تقليل Gang Diamond Price يتم تقليل تأثير الضوضاء في شريحة منشار الاهتزاز أيضًا ، ويتم تحسين تسطيح الحجر.





التعليمات

1. كيف تضمن جودة المنتج؟

تتمتع منتجات الشركة بالمعايير ، وضمان السلامة للتحكم في جودة المنتج ، والمسؤولة عن جودة المنتج لعملائنا ، على Boreway التي تم تأسيسها لأكثر من عشر سنوات ، كشركة مصنعة للماس المحترفين والمتمرسين ، تصر تزويد عملائنا بأعلى أدوات الماس.

2. هل أنت محترف؟

جميع منتجات شركتنا هي أدوات الماس أو منتجات الآلات ذات الصلة. إنهم محترفون للغاية وحافظوا على مستوى ما قبل الإنصاف. نحن أكثر احترافًا ويمكننا مساعدتك في العثور على مثالي مثالي لسوقك (تاجر) أو المشروع (المستخدم النهائي). أدوات الماس.

3. ما هي مزايانا؟

فرقنا محترفة والأعضاء لديهم دراسة جيدة لأدوات الماس. نحن نقدم استجابة سريعة. سيتم الرد على كل messege أو البريد الإلكتروني في غضون 24 ساعة. في العقود القليلة الماضية ، قدمت Boreway Diamond Tools مجانية OEM/ODM بنجاح. بعض خدمات OEM/ODM العديد من أوامر Tools



اتصل بنا

Fujian Nanan **boreway**® Machinery Co.,Ltd.



No.605 Huahui Center , Shuitou Town 362342 Quanzhou, Fujian, China



هاتف: 86990206-595 (86+) / الفاكس: 86990220-595 (86+)



Mobile / WhatsApp / WeChat:(+ 86) 18650679939



البريد الإلكتروني: boreway@boreway.com



Lyon Chang